

**SP2.1
PRO RACING BIKE**



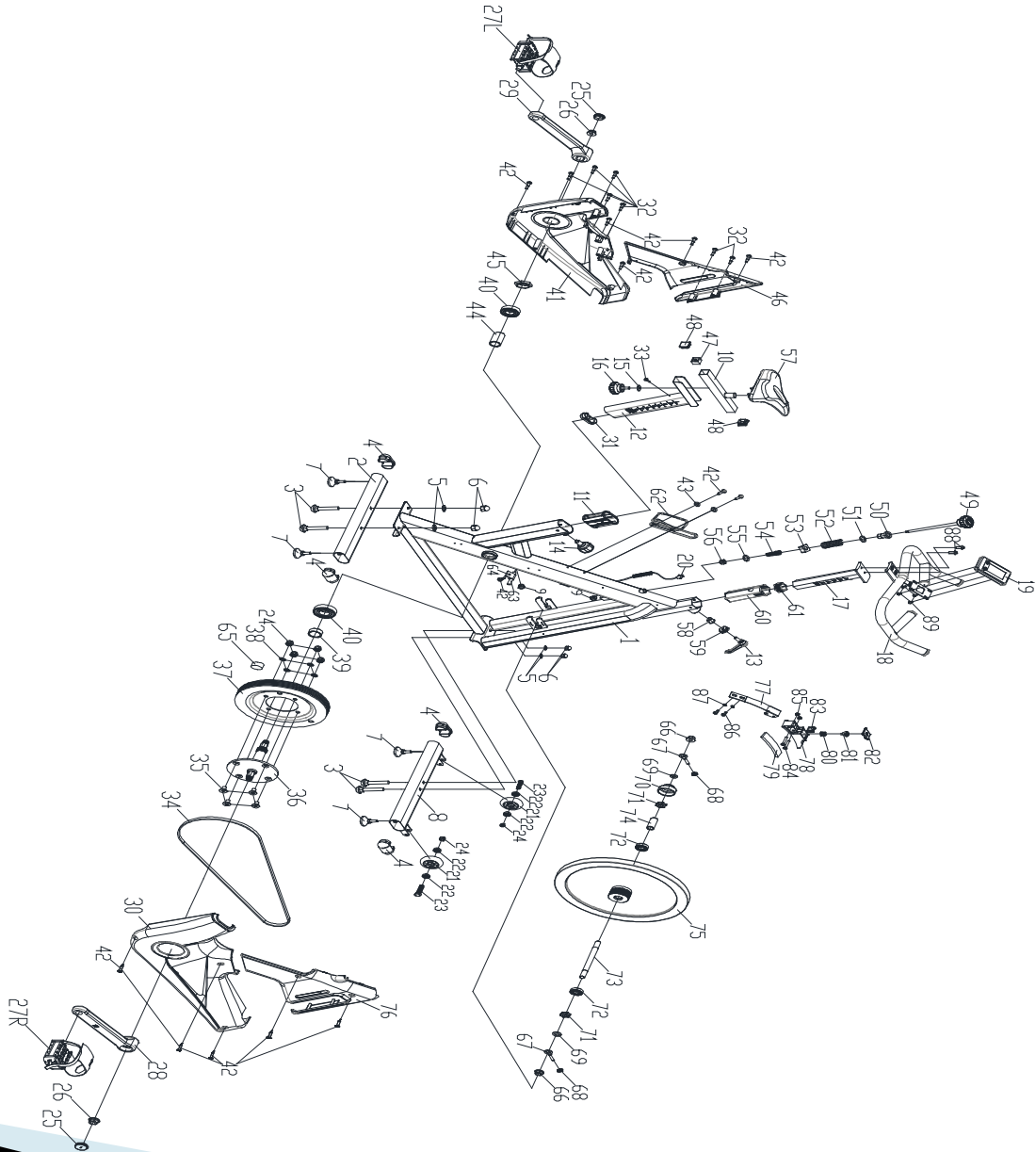
ENGLISH MANUAL

Important Safety Information

Please keep this manual in a safe place for easy reference.

1. It is important to read this entire manual before assembling and using the equipment.
2. Safe and effective use can only be achieved if the equipment is assembled, maintained and used properly. It is your responsibility to ensure that all users of the equipment are informed of all warnings and precautions.
3. Before starting any exercise program you should consult your doctor to determine if you have any medical or physical conditions that could put your health and safety at risk, or prevent you from using the equipment properly. Your doctor's advice is essential if you are taking medication that affects your heart rate, blood pressure or cholesterol level.
4. Be aware of your body's signals. Incorrect or excessive exercise can damage your health. Stop exercising if you experience any of the following symptoms: pain, tightness in your chest, irregular heartbeat, extreme shortness of breath, lightheadedness, dizziness or feelings of nausea. If you do experience any of these conditions you should consult your doctor before continuing with your exercise program.
5. Keep children and pets away from the equipment. The equipment is designed for adult use only.
6. Use the equipment on a solid, flat level surface with a protective cover for your floor or carpet. To ensure safety, the equipment should have at least 0.5 meters of free space all around it.
7. Before using the equipment, check that the nuts and bolts are securely tightened.
8. The safety of the equipment can only be maintained if it is regularly examined for damage and/or wear and tear.
9. Always use the equipment as indicated. If you find any defective components while assembling or checking the equipment, or if you hear any unusual noises coming from the equipment during use, stop immediately. Do not use the equipment until the problem has been rectified.
10. Wear suitable clothing while using the equipment. Avoid wearing loose clothing that may get caught in the equipment or that may restrict or prevent movement.
11. The equipment has been tested and certified to EN957 under class H.C. Suitable for home use only. Maximum weight of user: 125kg. Braking ability is independent of speed.
12. The equipment is not suitable for therapeutic use.
13. Care must be taken when lifting or moving the equipment so as not to injure your back. Always use proper lifting techniques and/or seek assistance if necessary.
14. All moveable accessories (eg. pedal, handlebar, saddle....etc.) require weekly maintenance. Check them before use every time. If anything broken or loose, please fix them immediately. You may continue using bike after they return to good conditions.

EXPLODED-VIEW ASSEMBLY DRAWING



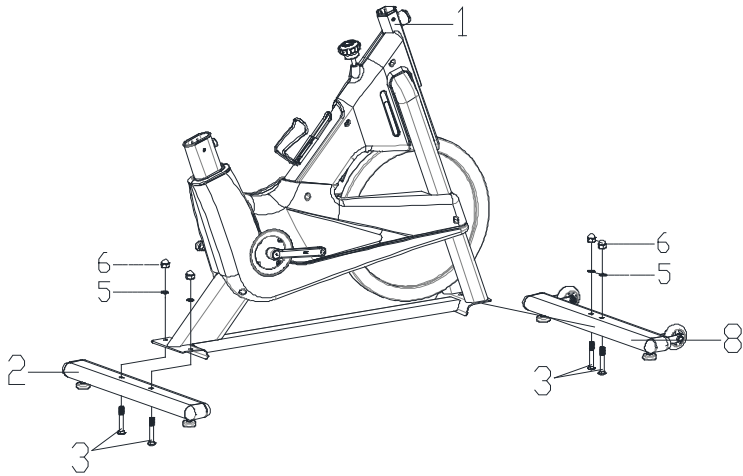
PARTS LIST					
NO.	DESCRIPTION	QTY	NO.	DESCRIPTION	QTY
1.	Main frame	1	46.	Left decorative cover	1
2.	Rear stabilizer	1	47.	Nut block	1
3.	Carriage bolt (M8*52)	4	48.	End cap	2
4.	End cap	4	49.	Brake knob	1
5.	Flat washer (φ8)	4	50.	Brake bushing	1
6.	Domed nut (M8)	4	51.	Flat washer (φ16)	1
7.	Base leveler	4	52.	Spring	1
8.	Front stabilizer	1	53.	Square nut (M10)	1
9.	Plastic plug	2	54.	Spring	1
10.	Seat post	1	55.	Flat washer (φ14)	1
11.	Plastic sleeve	1	56.	Domed nut (M6)	1
12.	Vertical seat post	1	57.	Seat	1
13.	Adjustment knob	1	58.	V shape block	1
14.	Asjustment knob	1	59.	Hexagon nut	1
15.	Flat washer (φ25)	1	60.	Handlebar bushing	1
16.	Adjustment knob	1	61.	Tube plug	1
17.	Handlebar post	1	62.	Bottle holder	1
18.	Handlebar	1	63.	Sensor	1
19.	Computer	1	64.	Sensor holder	1
20.	Sensing wire	1	65.	Magnet	1
21.	Transport wheel	2	66.	Hexagon nut (M12)	2
22.	Bearing	4	67.	Bolt (M6*57)	2
23.	Bolt	2	68.	Lock nut (M6)	2
24.	Lock nut (M8)	6	69.	Flat washer (φ12)	2
25.	Crank plug	2	70.	Decorative cover	1
26.	Flange nut (M10)	2	71.	Hexagonal nut (M12)	2
27.	Pedal	1	72.	Flywheel bearing	2
28.	Right crank	1	73.	Flywheel spindle	1
29.	Left crank	1	74.	Casing pipe	1
30.	Right decorative	1	75.	Flywheel	1
31.	cover	1	76.	Right decorative cover	1
32.	Tube plug	7	77.	Sheet metal	1
33.	Screw (ST4.2*19)	1	78.	Brake block	1
34.	Screw (ST4.8*16)	1	79.	Woollen block	1
35.	Belt	4	80.	Spring	1
36.	Bolt (M8*18)	1	81.	Plastic block	1
37.	Middle axle	1	82.	Plastic lid	1
38.	Belt wheel	4	83.	Plastic plug	1
39.	Elastic washer	1	84.	Bolt (M5*30)	2
40.	Casing pipe	2	85.	Lock nut (M5)	2
41.	Crank bearing	1	86.	Bolt (M5*10)	2
42.	Left decorative cover	13	87.	Elastic washer (φ5)	2
43.	Screw (ST4.2*16)	2	88.	Bolt (M10*20)	2
44.	Flat washer (φ5)	1	89.	Bolt (M5*10)	4
45.	Casing pipe	1			
	Fixing nut (M20)				

ASSEMBLY INSTRUCTION

A. Before assembling make sure that you will have enough space around the item.

B. Use the present tooling for assembling.

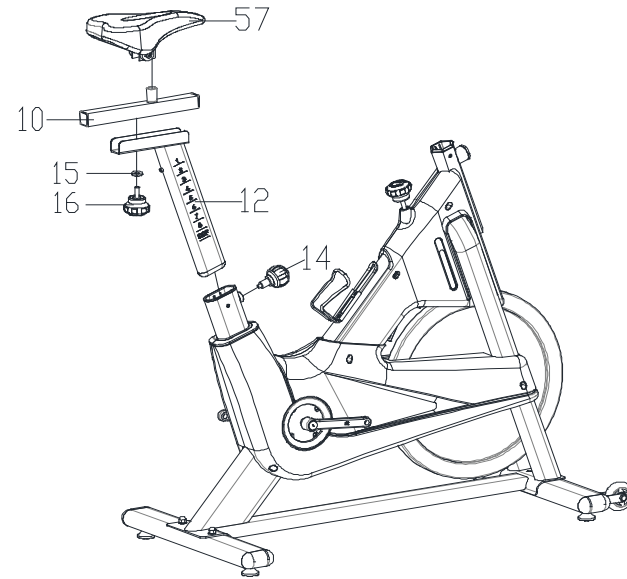
C. Before assembling please check whether all needed parts are available (at the above of this instruction sheet you will find an explosion drawing with all single parts (marked with numbers) which this item consists of.



STEP 1

Attach the Front Stabilizer (pt.8) to the Main Frame (pt.1) with two sets of Ø8 Flat Washer (pt.5), M8 Domed Nut (pt.6) and M8*52 Carriage Bolt (pt.3).

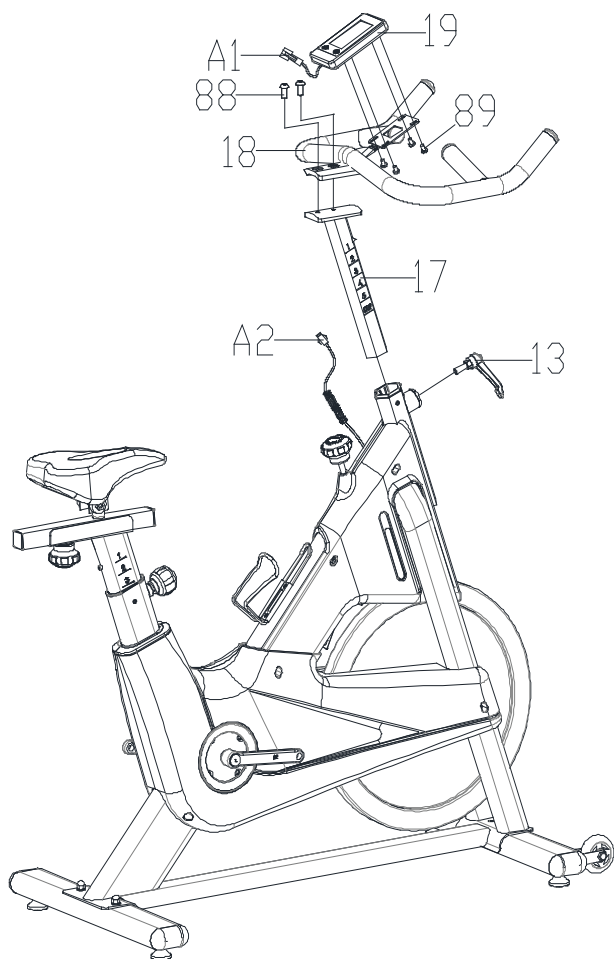
Attach the Rear Stabilizer (pt.2) to the Main Frame (pt.1) with two sets of Ø8 Flat Washer (pt.5), M8 Domed Nut (pt.6) and M8*52 Carriage Bolt (pt.3).



STEP 2

Insert the Vertical Seat Post (pt.12) into the seat post tube of the Main Frame. You will have to slacken the Knob (pt.14) and pull the knob back. Then select the desired height. Release the knob and retighten the knob.

Attach the Seat Post (pt.10) onto the Vertical Seat Post (pt.12) with the Knob (pt.16) and the Flat Washer (pt.15). The Seat (pt.57) is fixed on the Seat Post (pt.10) with the nuts of the seat.



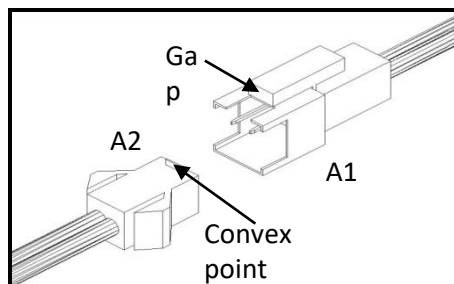
STEP 3

Insert the Handlebar Post (pt.17) into the handlebar post tube of the main frame. You will have to slacken the Knob (pt.13). Then select the desired height and retighten the knob.

Attach the Handlebar (pt.18) onto the Handlebar Post (pt.17) with two Bolts (pt.88).

The Computer (pt.19) is fixed on the Handlebar with four Bolts (pt.89).

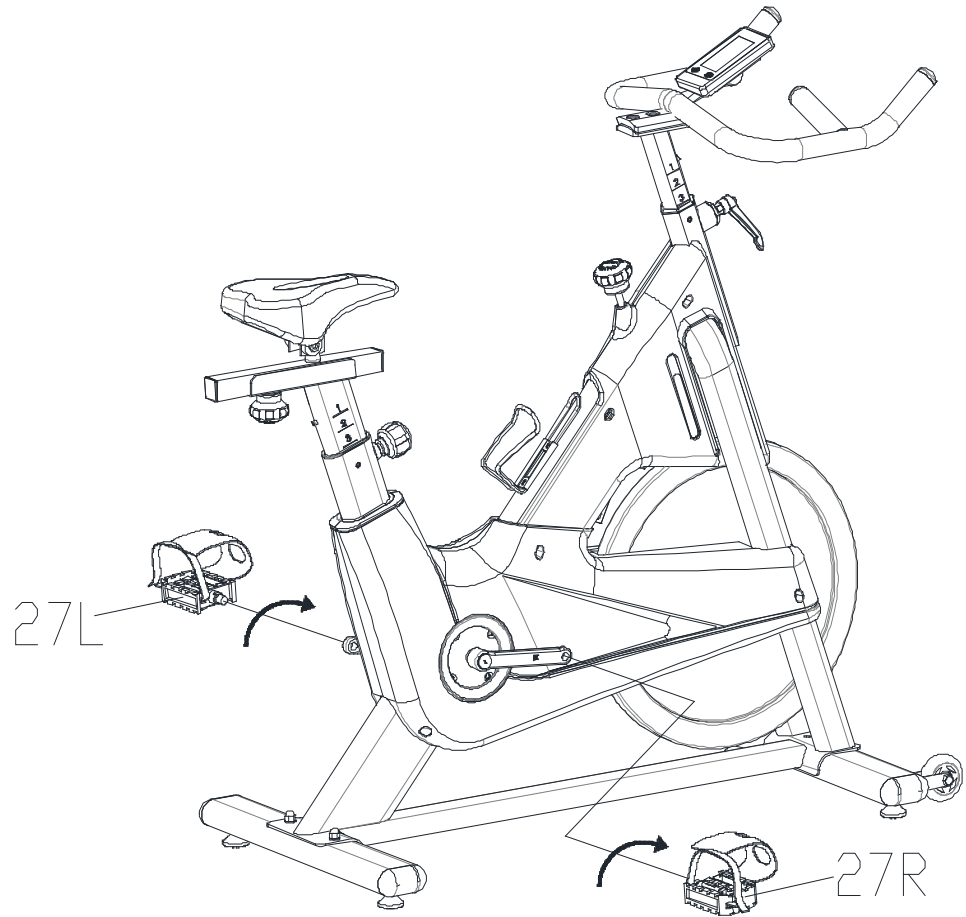
ATTENTION: YOU SHOULD FIX THE HANDLEBAR TIGHTLY



Connected with the computer line, to Gap (A1) corresponding to the convex point (A2) to insert link.

STEP 4

The Pedals (pt.27L & pt.27R) are marked "L" and "R" - Left and Right. Connect them to their appropriate crank arms. The right crank arm is on the right-hand side of the cycle as you sit on it. Note that the Right pedal should be threaded on clockwise and the Left pedal anticlockwise.



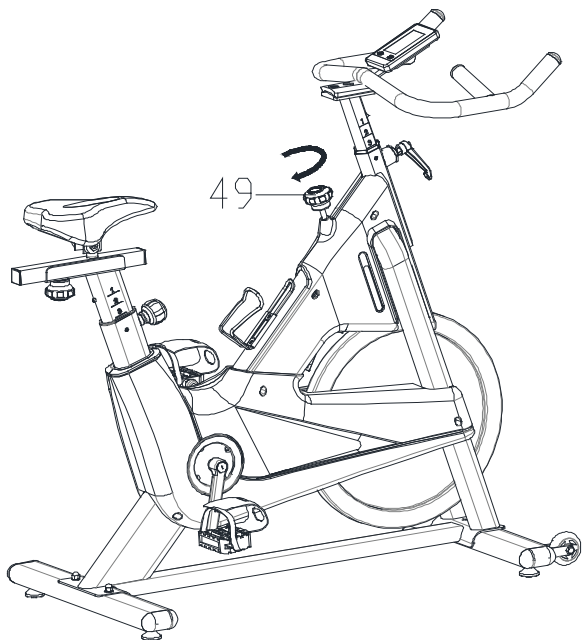


FIG.A

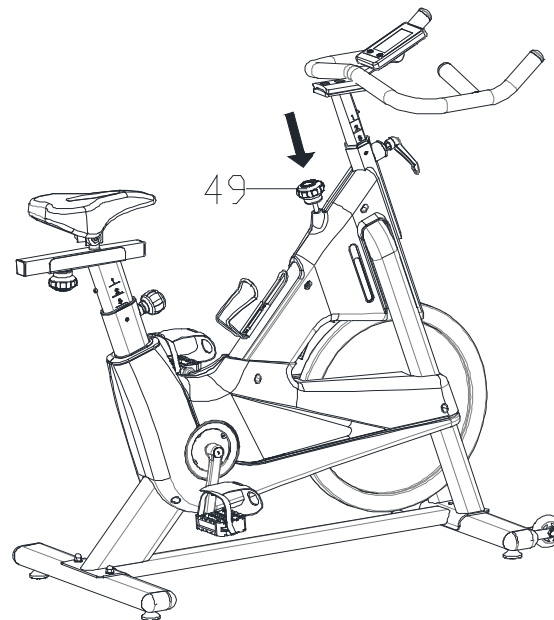


FIG. B

A.) Resistance:

-In order to increase the resistance turn on right (+) 2-3 times the knob.

-If you want to decrease the resistance turn on left (-) 2-3 times the knob.

B)To use the Emergency Brake function in any situation you would need it in, firmly press down on the Emergency Brake & Tension Control Knob (#49).



EXERCISE COMPUTER

BUTTONS:

MODE/ RESET	To confirm all settings. Press this button and hold for 2 seconds to reset all function figures.
SET	To set up the value of TIME, DISTANCE, CALORIES. You can hold the button to increase the value fast. (The computer has to be in stop condition.)

FUNCTIONS :

RPM: Displays the pedaling Rotation Per Minute.

SPEED: Displays the user's exercise speed.

TIME:

1. You can press "SET" button to set target time between 0:00 to 99:00 for count down function.

2. It can be set up by the user or accumulated automatically for count up function.

DISTANCE:

1. You can press "SET" button to set target distance between 0.0 to 99.50 for count down function.

2. It can be set up by the user or accumulated automatically for count up function.

CALORIES:

1. You can press "SET" button to set target calories between 0 to 9990 for count down function.

2. It can be set up by the user or accumulated automatically for count up function.

SCAN: Displays all function TIME→DISTANCE→CALORIES→ PULSE(OPTION)→ RPM/SPEED in sequence.

RPM: The RPM and SPEED will switch to another display in every 6 seconds after exercise starts.

PULSE(OPTION): Display the heart rate, from 40 to 240 beats per minute. To use this function, you must wear the Chest belt (option) around your chest so the receiver which is built into the computer registers your heart rate from the Chest belt (option) for displaying. (Chest belt not included.)

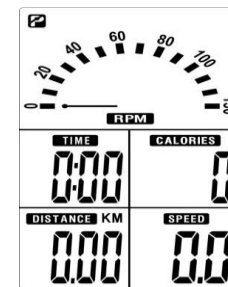
NOTE: The frequency of the receiver built into the computer is 5.3k HZ. All compatible heart rate transmitters from other companies will work with the bike machine.

OPERATION PROCEDURE:

1. Installs 1 piece of CR2032 3V battery, then the screen will display as following "Drawing A" and have "Bi" sound at the same time. After that, it goes to the next step to the main menu as "Drawing B".

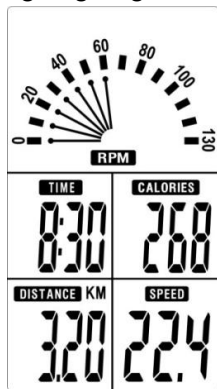


Drawing A



Drawing B

- Get access to the set-up mode of TIME/DISTANCE/CALORIES. When you are in each set-up mode, for example in the time set-up mode, time value is blinking, you can press “SET” button to adjust the value and press “MODE” for confirmation. The set-up of DISTANCE, CALORIES is the same as TIME.
- With any signal been transmitted into the monitor, the value of TIME, DISTANCE, CALORIES start to count up as Drawing C. When there is any function has been preset the target (TIME or DISTANCE or CALORIES), the function will be counting down from the preset to zero while the training starts. Once the target is achieved to zero, the monitor start to beep for 8 seconds, and the function will be counting up from zero directly if the training is going. Press “MODE” button for confirmation and skip to next set-up.



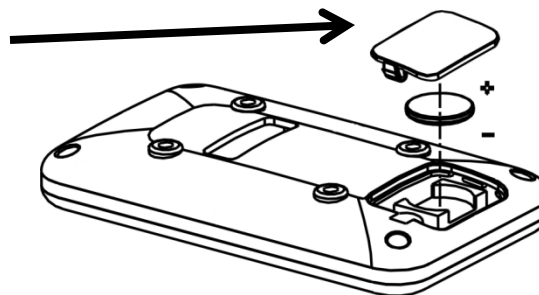
Drawing C

Note:

- Stop training for 4 minutes, the computer will enter to Sleep mode. You may press any button to have the computer restart working, the original value will retain. (If re-install batteries, the original value will remove.)
- If the computer displays abnormally, please re-install battery and try again.

Battery installation instruction:

- Holding up the Clip on the side of battery cover
- And remove the cover



Positive (+)

Negative (-)

- Install a new CR2032 battery by tilting the battery slightly to its side and slide it in. (positive (+) at upper side and negative (-) at down side)



④ For the battery change, please gently holding the clip on the side and the battery will pup up.



⑤ Put the battery cover back.

INTERSPORT ATHLETICS SA

18-20 SOROU

15125

MAROUSI

GREECE

+302102806019

**SP2.1
PRO RACING BIKE**

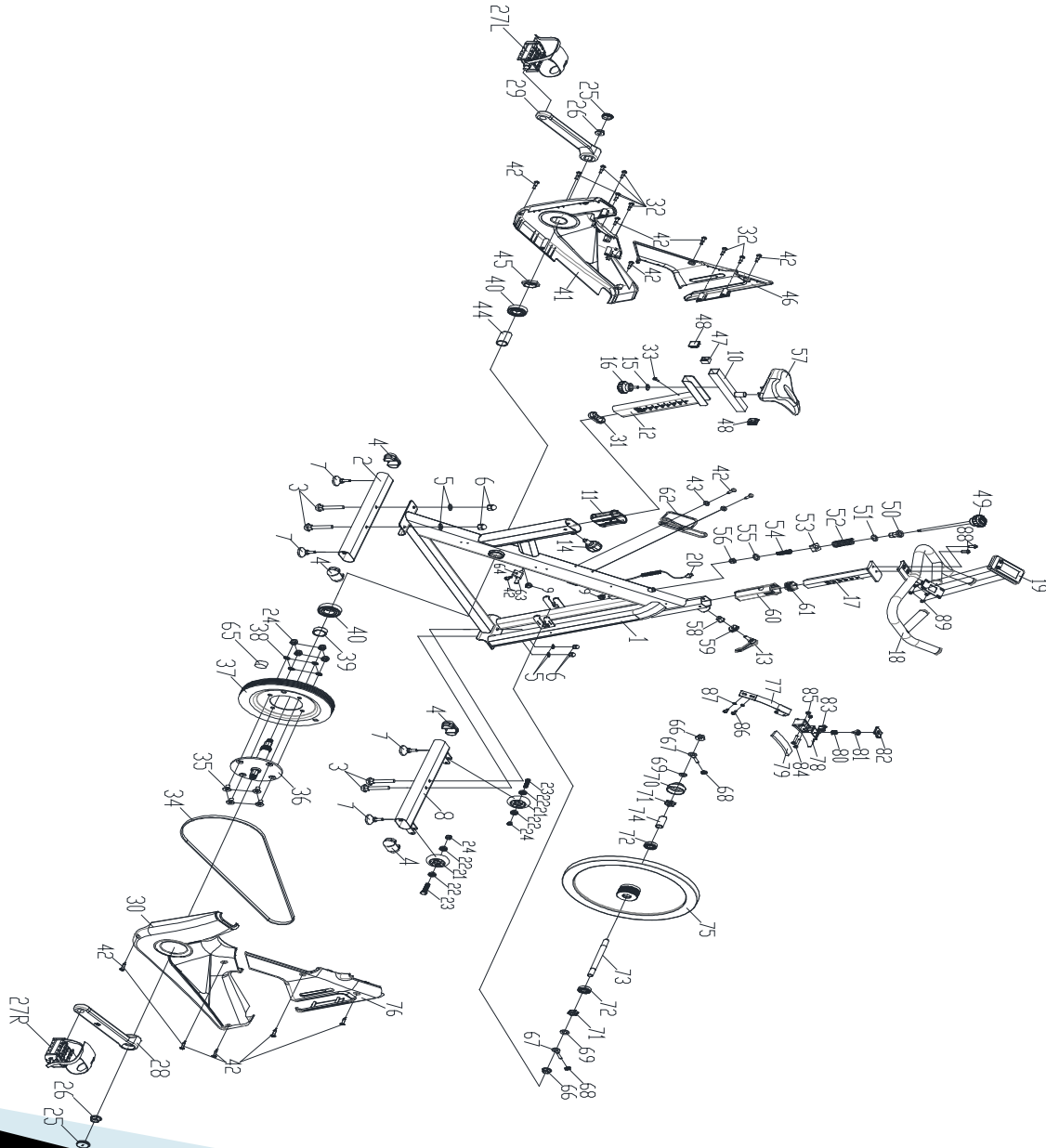


GREEK MANUAL

ΣΗΜΑΝΤΙΚΕΣ ΟΔΗΓΙΕΣ ΑΣΦΑΛΕΙΑΣ

1. Είναι σημαντικό να διαβάσετε ολόκληρο το εγχειρίδιο πριν συναρμολογήσετε και χρησιμοποιήσετε το μηχάνημα. Ασφαλής και αποτελεσματική χρήση μπορεί να επιτευχθεί μόνο αν το μηχάνημα συναρμολογηθεί, συντηρείται και χρησιμοποιείται σωστά. Είναι στην ευθύνη σας να διασφαλίσετε ότι όλοι οι χρήστες του μηχανήματος έχουν ενημερωθεί για όλες τις προειδοποιήσεις και τις προφυλάξεις.
2. Πριν ξεκινήσετε οποιοδήποτε πρόγραμμα εξάσκησης πρέπει να συμβουλευτείτε το γιατρό σας για να εξακριβώσετε αν βρίσκεστε σε οποιαδήποτε ιατρική ή φυσική κατάσταση που θα μπορούσε να θέσει την υγεία ή την ασφάλειά σας σε κίνδυνο, ή που θα σας εμπόδιζε να χρησιμοποιείτε το μηχάνημα σωστά. Η συμβουλή του γιατρού σας είναι ουσιώδης αν παίρνετε φάρμακα που επηρεάζουν τους παλμούς της καρδιάς σας, την πίεσή σας ή τα επίπεδα χοληστερίνης.
3. Να δίνετε σημασία στα σήματα του σώματός σας. Λανθασμένη ή υπερβολική εξάσκηση μπορεί να κάνει κακό στην υγεία σας. Σταματήστε την εξάσκηση αν αισθανθείτε κάποιο από τα παρακάτω συμπτώματα: πόνο, σφίξιμο στο στήθος, αρρυθμία, υπερβολικό λαχάνιασμα, πονοκέφαλο, ζαλάδα ή αίσθημα ναυτίας. Αν αισθανθείτε κάποια από τις παραπάνω καταστάσεις, πρέπει να συμβουλευτείτε το γιατρό σας πριν συνεχίσετε με το πρόγραμμα εξάσκησης σας.
4. Κρατάτε τα παιδιά και τα ζώα μακριά από το μηχάνημα. Το μηχάνημα έχει σχεδιαστεί μόνο για χρήση από ενήλικες.
5. Χρησιμοποιείτε το μηχάνημα σε σταθερή επίπεδη επιφάνεια με ένα προστατευτικό κάλυμμα για το πάτωμα ή το χαλί σας. Για να είστε σίγουροι για την ασφάλειά σας, το μηχάνημα πρέπει να έχει το λιγότερο 0.5 μέτρα γύρω από αυτό.
6. Πριν χρησιμοποιήσετε το μηχάνημα, ελέγξτε ότι τα μπουλόνια και τα παξιμάδια είναι σφιγμένα με ασφάλεια.
7. Η ασφάλεια του μηχανήματος μπορεί να διασφαλιστεί μόνο αν το ελέγχετε τακτικά για ζημιές ή φθορές.
8. Να χρησιμοποιείτε πάντοτε το μηχάνημα όπως σας υποδεικνύουμε. Αν βρείτε ελαττωματικά εξαρτήματα ενώ συναρμολογείτε ή ελέγχετε το μηχάνημα, ή ακούτε ασυνήθιστους θορύβους να προέρχονται από το μηχάνημα κατά τη διάρκεια της χρήσης, σταματήστε αμέσως. Μη χρησιμοποιήσετε το μηχάνημα μέχρι να επιδιορθωθεί το πρόβλημα.
9. Να φοράτε κατάλληλα ρούχα όταν χρησιμοποιείτε το μηχάνημα. Αποφεύγετε να φοράτε φαρδιά ρούχα που μπορεί να πιαστούν στο μηχάνημα ή που μπορούν να περιορίσουν ή να εμποδίσουν την κίνηση.
10. Το μηχάνημα έχει ελεγχθεί και πιστοποιηθεί σε EN957 τάξης H.C. Κατάλληλο μόνο για οικιακή χρήση. Μέγιστο βάρος χρήστη: 125 κιλά. Η ικανότητα φρεναρίσματος είναι ανεξάρτητη από την ταχύτητα.
11. Το μηχάνημα δεν είναι κατάλληλο για θεραπευτική χρήση.
12. Πρέπει να προσέχετε όταν σηκώνετε ή μετακινείτε το μηχάνημα ώστε να μην τραυματίσετε την πλάτη σας. Χρησιμοποιείτε πάντα τις κατάλληλες τεχνικές ανύψωσης και / ή να ζητάτε βοήθεια αν το κρίνετε απαραίτητο.
13. Όλα τα αφαιρούμενα τμήματα (π.χ. πετάλια, κάθισμα... κ.λ.π.) χρειάζονται εβδομαδιαία συντήρηση. Ελέγξτε τα πάντα πριν τη χρήση. Αν κάποιο εξάρτημα έχει σπάσει ή χαλαρώσει, παρακαλούμε αντικαταστήστε το άμεσα. Μπορείτε να χρησιμοποιήσετε το ποδήλατο/ ελλειπτικό σας όταν επανέλθει σε καλή κατάσταση.

ΑΝΑΛΥΤΙΚΟ ΔΙΑΓΡΑΜΜΑ ΣΥΝΑΡΜΟΛΟΓΗΣΗΣ

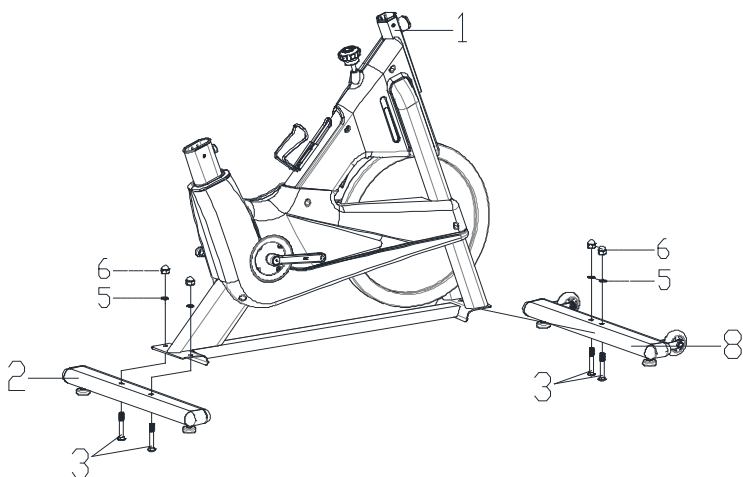


PARTS LIST					
NO.	DESCRIPTION	QTY	NO.	DESCRIPTION	QTY
1.	Main frame	1	46.	Left decorative cover	1
2.	Rear stabilizer	1	47.	Nut block	1
3.	Carriage bolt (M8*52)	4	48.	End cap	2
4.	End cap	4	49.	Brake knob	1
5.	Flat washer (φ8)	4	50.	Brake bushing	1
6.	Domed nut (M8)	4	51.	Flat washer (φ16)	1
7.	Base leveler	4	52.	Spring	1
8.	Front stabilizer	1	53.	Square nut (M10)	1
9.	Plastic plug	2	54.	Spring	1
10.	Seat post	1	55.	Flat washer (φ14)	1
11.	Plastic sleeve	1	56.	Domed nut (M6)	1
12.	Vertical seat post	1	57.	Seat	1
13.	Adjustment knob	1	58.	V shape block	1
14.	Asjustment knob	1	59.	Hexagon nut	1
15.	Flat washer (φ25)	1	60.	Handlebar bushing	1
16.	Adjustment knob	1	61.	Tube plug	1
17.	Handlebar post	1	62.	Bottle holder	1
18.	Handlebar	1	63.	Sensor	1
19.	Computer	1	64.	Sensor holder	1
20.	Sensing wire	1	65.	Magnet	1
21.	Transport wheel	2	66.	Hexagon nut (M12)	2
22.	Bearing	4	67.	Bolt (M6*57)	2
23.	Bolt	2	68.	Lock nut (M6)	2
24.	Lock nut (M8)	6	69.	Flat washer (φ12)	2
25.	Crank plug	2	70.	Decorative cover	1
26.	Flange nut (M10)	2	71.	Hexagonal nut (M12)	2
27.	Pedal	1	72.	Flywheel bearing	2
28.	Right crank	1	73.	Flywheel spindle	1
29.	Left crank	1	74.	Casing pipe	1
30.	Right decorative	1	75.	Flywheel	1
31.	cover	1	76.	Right decorative cover	1
32.	Tube plug	7	77.	Sheet metal	1
33.	Screw (ST4.2*19)	1	78.	Brake block	1
34.	Screw (ST4.8*16)	1	79.	Woollen block	1
35.	Belt	4	80.	Spring	1
36.	Bolt (M8*18)	1	81.	Plastic block	1
37.	Middle axle	1	82.	Plastic lid	1
38.	Belt wheel	4	83.	Plastic plug	1
39.	Elastic washer	1	84.	Bolt (M5*30)	2
40.	Casing pipe	2	85.	Lock nut (M5)	2
41.	Crank bearing	1	86.	Bolt (M5*10)	2
42.	Left decorative cover	13	87.	Elastic washer (φ5)	2
43.	Screw (ST4.2*16)	2	88.	Bolt (M10*20)	2
44.	Flat washer (φ5)	1	89.	Bolt (M5*10)	4
45.	Casing pipe	1			
	Fixing nut (M20)				

ΟΔΗΓΙΕΣ ΣΥΝΑΡΜΟΛΟΓΗΣΗΣ

A. Πριν από την συναρμολόγηση βεβαιωθείτε ότι υπάρχει αρκετός χώρος περιμετρικά του αντικειμένου .

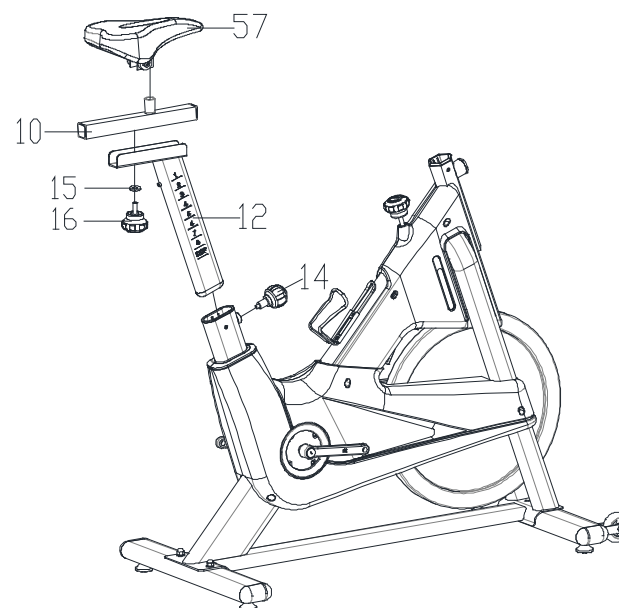
B. Για την συναρμολόγηση χρησιμοποιήστε τα συγκεκριμένα εργαλεία.



ΒΗΜΑ 1

Συνδέστε τον εμπρόσθιο σταθεροποιητή (pt.8) στο κύριο πλαίσιο (pt.1) χρησιμοποιώντας 2 σετ μπουλόνια M8*52(pt.3), ίσιες ροδέλες Ø8 (pt.5) και δύο θολωτά παξιμάδια M8 (pt.6).

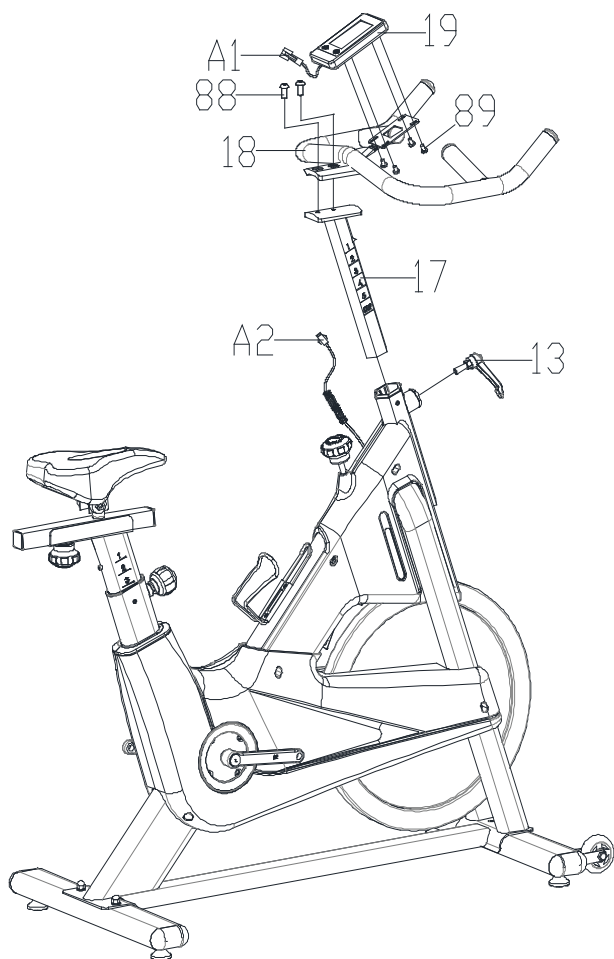
Συνδέστε τον οπίσθιο σταθεροποιητή (pt.2) στο κύριο πλαίσιο (pt.1) χρησιμοποιώντας 2 σετ μπουλόνια M8*52(pt.3), ίσιες ροδέλες Ø8 (pt.5) και δύο θολωτά παξιμάδια M8 (pt.6).



ΒΗΜΑ 2

Εισάγετε συρταρωτά τον κατακόρυφο άξονα στήριξης του καθίσματος (pt.12) στο σωλήνα στήριξης του καθίσματος του κύριου πλαισίου. Θα χρειαστεί να χαλαρώσετε την βίδα ασφαλείας (pt.14) και έπειτα να τραβήξετε την ασφάλεια προς τα πίσω χωρίς να την αφήσετε. Στη συνέχεια επιλέξτε το επιθυμητό ύψος, αφήστε την ασφάλεια και σφίξτε ξανά την βίδα. Εισάγετε συρταρωτά τον οριζόντιο σωλήνα στήριξης (pt.10) στον κάθετο ορθοστάτη στήριξης του καθίσματος (pt.12) χρησιμοποιώντας μια ίσια ροδέλα (pt.15) και την βίδα ασφαλείας (pt.16).

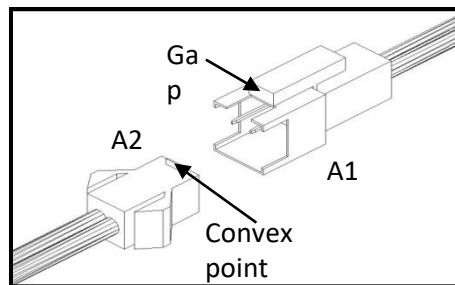
Έπειτα στερεώστε την σέλλα (pt.57) στον οριζόντιο σωλήνα στήριξης (pt.10) σφίγγοντας τα παξιμάδια του καθίσματος.



ΒΗΜΑ 3

Εισάγετε συρταρωτά την βάση των χειρολαβών (pt.17) στον σωλήνα στήριξης του τιμονιού του κύριου πλαισίου. Θα χρειαστεί να χαλαρώσετε την βίδα ασφαλείας (pt.13), έπειτα επιλέξτε το επιθυμητό ύψος και τέλος σφίξτε ξανά την βίδα με την πλαστική λαβή. Προσαρμόστε την χειρολαβή (pt.18) πάνω στην βάση (pt.17) χρησιμοποιώντας δύο βίδες (pt.88). Τέλος στερεώστε το κομπιούτερ (pt.19) πάνω στην βάση με τέσσερις βίδες (pt.89)

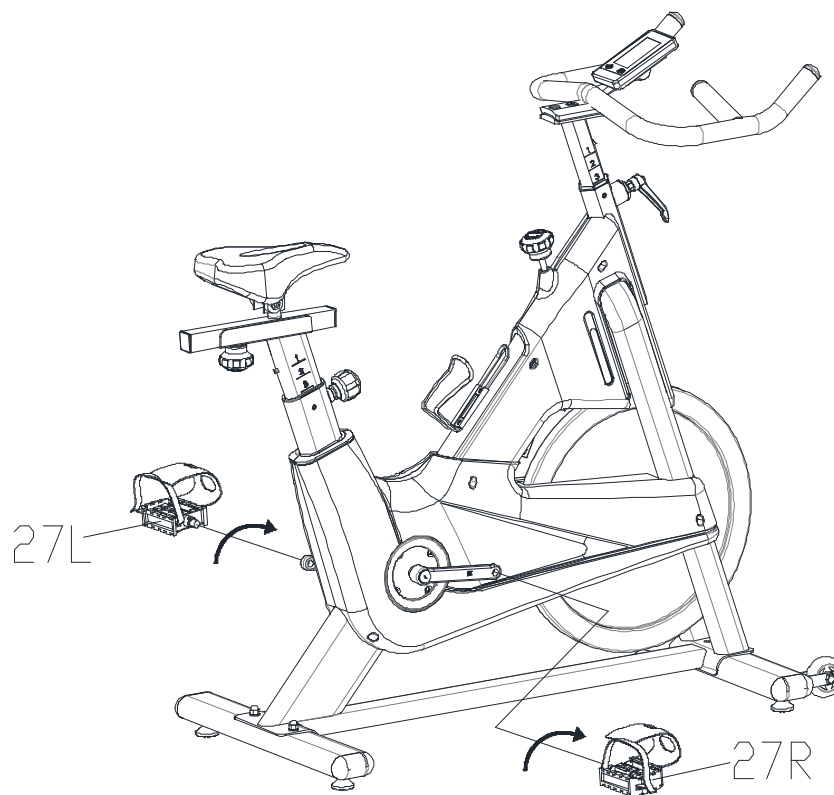
Δώστε προσοχή στη σύνδεση του καλωδίου, μια λανθασμένη σύνδεση θα προκαλέσει βλάβη στο σύνδεσμο του καλωδίου.

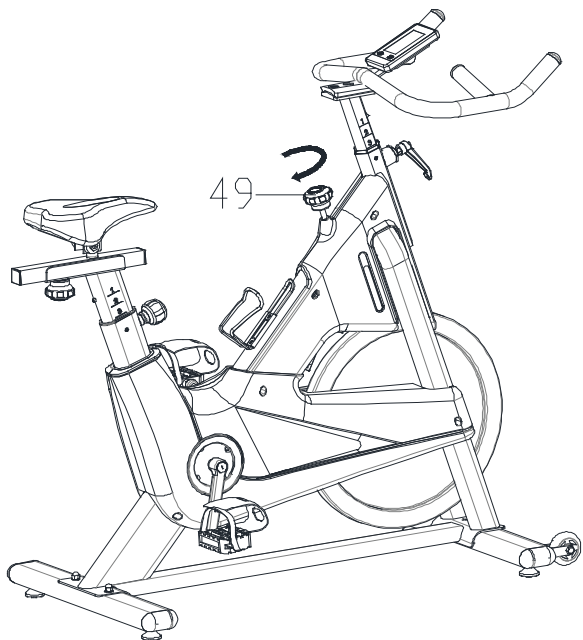


Συνδέστε το καλώδιο του κομπιούτερ(A1) στην υποδοχή του καλωδίου (A2) με την φορά που δείχνει το σχεδιάγραμμα.

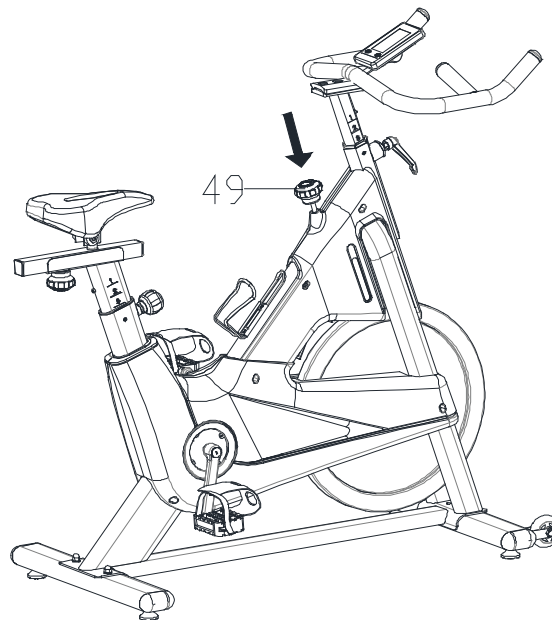
ΒΗΜΑ 4

Προσαρμόστε τα πεντάλ (pt.27L&pt.27R) και βιδώστε τα πάνω στους σωστούς βραχίονες αντίστοιχα με το γράμμα (L) αριστερά και (R) δεξιά. Σημειώστε ότι το δεξί πεντάλ (27R) πρέπει να βιδωθεί δεξιόστροφα και το αριστερό πεντάλ (27L) αριστερόστροφα.





ΕΙΚ.Α



ΕΙΚ. Β

A.) Ρύθμιση της αντίστασης:

Διαθέτει περιστροφέα για ελάχιστη αντίσταση πέδησης μέσω του fermouit και του τροχού.

- Για ελάχιστη αντίσταση πέδησης περιστρέψετε τον περιστροφέα(49) δύο με τρεις φορές δεξιόστροφα (+) και αριστερόστροφα(-) αντίστοιχα.

B)Για να χρησιμοποιήσετε τη λειτουργία φρεναρίσματος έκτακτης ανάγκης σε οποιαδήποτε κατάσταση, θα πρέπει να πατήσετε σταθερά το πλήκτρο ελέγχου φρένων και τάνυσης προς τα κάτω (# 49).



ΧΕΙΡΙΣΜΟΣ COMPUTER

ΚΟΥΜΠΙΑ:

MODE/ RESET	Πατώντας το πλήκτρο mode επιλογή επιβεβαιώνω όλα τις ρυθμίσεις. Πατώντας το πλήκτρο reset & κρατώντας το παρατεταμένα για δύο δευτερόλεπτα κάνω επαναφορά στις αρχικές επιλογές.
SET	Πατώντας το πλήκτρο set μπορείτε να ρυθμίσετε την τιμή του χρόνου, της απόστασης & των θερμίδων. Επίσης μπορείτε να κρατήσετε παρατεταμένα το κουμπί & να αυξήσετε γρήγορα προς τα πάνω κάθε τιμή. (Το κομπιούτερ πρέπει να είναι σε κατάσταση αδράνειας.)

ΕΠΙΛΟΓΕΣ :

RPM: Εμφανίζεται η τρέχουσα περιστροφή κατά την διάρκεια της εξάσκησης σας ανά λεπτό.

SPEED: Η ταχύτητα που εμφανίζεται στην οθόνη σας την ώρα της εξάσκησης σας ξεκινά από 0.0 έως μέγιστη 99.9 χλμ /ώρα.

TIME: Μέτρηση χρόνου χωρίς να έχετε προκαθορίσει εσείς την χρονική διάρκεια του προγράμματος σας, η αντίστροφη μέτρηση του χρόνου θα ξεκινήσει από 00:00 έως το μέγιστο χρόνο τα 99:00 λεπτά.

Η αντίστροφη μέτρηση του χρόνου σας εφόσον έχετε δώσει εσείς, η μέτρηση του θα ξεκινήσει με αφετηρία τον προκαθορισμένο χρόνο έως την μηδένιση του 00:00. Η προσαύξηση ή μείωση του προκαθορισμένου χρόνου σας είναι το 1 λεπτό ανάμεσα στον χρονικό διάστημα 1:00 - 99:00.

DISTANCE: Υπολογισμός της απόστασης, χωρίς να έχετε προγραμματίσει εσείς τις τιμές, θα ξεκινήσει να μετράτε από 0.00 έως 99.50 με τιμή αυξομείωσης κατά την διάρκεια είναι το 0.1 χλμ. Όταν έχετε προχωρήσει στις ρυθμίσεις εσείς η απόσταση μετράτε από τον προκαθορισμένο χρόνο μέχρι να μηδενίσει 0.00. Σε κάθε προκαθορισμένη τιμή της απόστασης που θα διανύσετε η αύξηση/μείωση είναι 0.1 χλμ ανάμεσα 0.00 - 99.50.

CALORIES: Ρύθμιση των θερμίδων χωρίς να έχετε προγραμματίσει εσείς, ο υπολογισμός τους θα ξεκινήσει να υπολογίζεται από 0 έως μέγιστο 9990 με τιμή προσαύξησης την 1 θερμίδα. Εφόσον εσείς έχετε προχωρήσει στην ρύθμιση τους ο υπολογισμός των θερμίδων στην περίπτωση αυτή θα ξεκινήσει από τον αρχικό προκαθορισμένο χρόνο μέχρι να μηδενίσει. Σε κάθε προκαθορισμένο πρόγραμμα υπολογισμού των θερμίδων σας η αύξηση / μείωση είναι οι 10 θερμίδες ανάμεσα 0 έως 9990 θερμίδες.

SCAN: Εμφανίζει όλες τις λειτουργίες TIME → DISTANCE → CALORIES → PULSE (OPTION) → RPM / SPEED στη σειρά.

RPM: Το RPM και το SPEED εναλλάσσονται στην οθόνη κάθε 6 δευτερόλεπτα μετά την έναρξη της άσκησης.

PULSE (ΕΠΙΛΟΓΗ): Εμφανίζει στην οθόνη την μέτρηση των καρδιακών παλμών, από 40 έως 240 παλμούς ανά λεπτό. Για να χρησιμοποιήσετε αυτήν τη λειτουργία, πρέπει να φοράτε τον ζώνη στήθους (επιλογή) γύρω από το στήθος σας, ώστε ο δέκτης που είναι ενσωματωμένος στον υπολογιστή να καταγράφει και να εμφανίζει τον καρδιακό σας παλμό μέσω της ζώνης στήθους. (Η ζώνη στήθους δεν περιλαμβάνεται.)

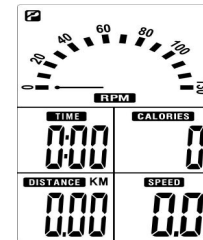
ΣΗΜΕΙΩΣΗ: Η συχνότητα του ενσωματωμένου δέκτη στον υπολογιστή είναι 5,3k HZ. Όλοι οι συμβατοί πομποί καρδιακού παλμού από άλλες εταιρείες θα λειτουργούν με το μηχάνημα ποδηλάτου.

ΔΙΑΔΙΚΑΣΙΑ ΛΕΙΤΟΥΡΓΕΙΑΣ:

1. Τοποθετήστε μία μπαταρία CR2032, έπειτα η οθόνη του κομπιούτερ θα ανάψει & θα ακουστεί ηχητικό σήμα “bi” ότι λειτουργεί & αμέσως εμφανίζεται το αρχικό menu “Σχεδιάγραμμα Β”.



ΣΧΕΔΙΑΓΡΑΜΜΑ Α

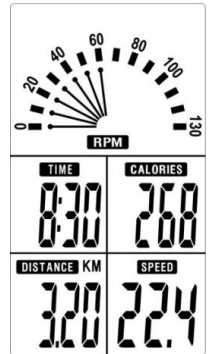


ΣΧΕΔΙΑΓΡΑΜΜΑ Β

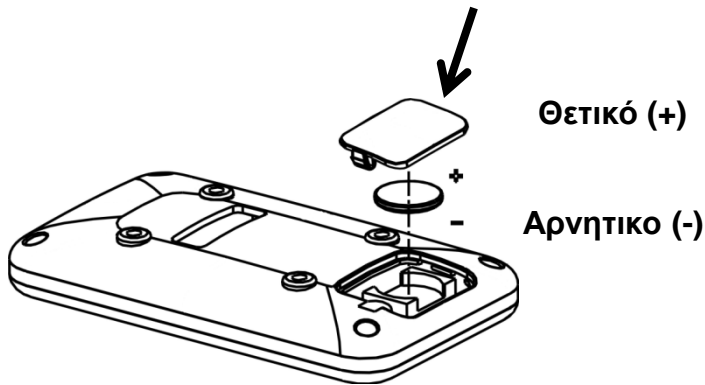
2. Αποκτήστε πρόσβαση στην λειτουργία ρύθμισης ΧΡΟΝΟΥ / ΑΠΟΣΤΑΣΗΣ / ΘΕΡΜΙΔΩΝ. Όταν επιλέγετε κάποια λειτουργία ρύθμισης, για παράδειγμα τον χρόνο, η τιμή ρύθμισης του χρόνου αναβοσβήνει. Έπειτα πατήστε το πλήκτρο "SET" για να ρυθμίσετε την τιμή και έπειτα πατήστε "MODE" για επιβεβαίωση. Η ρύθμιση για την απόσταση & τις θερμίδες είναι η ίδια με του χρόνου.
3. Με κάθε σήμα που μεταδόθηκε στην οθόνη, ο χρόνος, η απόσταση, οι θερμίδες αρχίζουν να μετράνε. Σχεδιάγραμμα Γ. Όταν σε κάποια λειτουργία έχει προκαθοριστεί ο στόχος τότε η λειτουργία θα μετράει από το προεπιλεγμένο στο μηδέν κατά την διάρκεια της προπόνησης σας. Μόλις ο στόχος φθάσει στο μηδέν, η οθόνη αρχίζει να ηχεί για 8 δευτερόλεπτα και η λειτουργία θα μηδενίσει. Έπειτα πατήστε το πλήκτρο "MODE" για επιβεβαίωση και μεταβείτε στην επόμενη ρύθμιση.

ΠΡΟΣΟΧΗ:

1. Αν το ποδήλατο δεν λειτουργεί για 4 λεπτά τότε το κομπιούτερ θα μπει σε επιλογή αδράνειας. Μόλις πατήσετε οποιοδήποτε πλήκτρο, τότε το κομπιούτερ θα αρχίσει να μετράει από εκεί που σταμάτησε. (Αν αλλάξετε μπαταρία τότε το κομπιούτερ θα μηδενίσει.)
2. Εάν οι ενδείξεις στην οθόνη δεν εμφανίζονται σωστά τότε αντικαταστήστε την μπαταρία & προσπαθήστε ξανά.



ΕΓΚΑΤΑΣΤΑΣΗ ΜΠΑΤΑΡΙΑΣ



ΕΓΓΥΗΣΗ /ΠΟΔΗΛΑΤΩΝ/ ΕΛΛΕΙΠΤΙΚΩΝ

Η εγγύηση ισχύει για δύο (2) έτη από την ημερομηνία αγοράς του προϊόντος

- Η εγγύηση καλύπτει τυχόν κατασκευαστικό λάθος.
 - Η τυχόν αντικατάσταση ανταλλακτικού είναι στην κρίση των τεχνικών.
 - Η συναρμολόγηση,ο έλεγχος ,επιβαρύνει χρηματικά τον καταναλωτή.
 - Η επίσκεψη του τεχνικού πέραν των 14 ημερολογιακών ημερών από την ημερομηνία αγοράς επιβαρύνει χρηματικά τον καταναλωτή με την εκάστοτε χρέωση από την εταιρεία .
 - Εκτός ορίων του service το μηχάνημα θα αποστέλλεται στο κεντρικό service.
1. Βλάβη μέσα σε 14 ημέρες από την ημερομηνία αγοράς θα παραλαμβάνετε μέσω μεταφορικής από τον χώρο του πελάτη. Σε αυτή την περίπτωση τα έξοδα μεταφοράς βαρύνουν την εταιρεία.
(Εφόσον είναι υπαιτιότητα της συσκευής).
 2. Βλάβη μετά τις 14 ημέρες από την ημερομηνία αγοράς θα μεταφέρετε από τον πελάτη στην μεταφορική εταιρεία . Τα έξοδα μεταφοράς από την μεταφορική μέχρι το service και το αντίστροφο βαρύνουν την εταιρεία. (Εφόσον είναι υπαιτιότητα της συσκευής).
- Η εγγύηση ισχύει μόνο για τον πρώτο αγοραστή του προϊόντος.
 - Η εγγύηση ισχύει μόνο εάν το προϊόν λειτουργεί σε σπίτι-εσωτερικό χώρο και όχι σε γυμναστήρια, συλλόγους, κοινόχρηστους, εξωτερικούς χώρους κ.α.
 - Η επισκευή οποιασδήποτε βλάβης πραγματοποιείται το συντομότερο δυνατόν.
 - Κάθε απαίτηση αποζημίωσης του πελάτη, είτε λόγω έλλειψης ανταλλακτικών είτε λόγω καθυστέρησης επισκευής, δεν είναι δυνατή.
 - Τα έξοδα μεταφοράς του προϊόντος από ή προς το συνεργείο της αντιπροσωπείας θα επιβαρύνουν τον πελάτη εφόσον είναι υπαιτιότητα του.

Η ΕΓΓΥΗΣΗ ΔΕΝ ΙΣΧΥΕΙ

- Όταν η βλάβη προήλθε από κακή χρήση ή κακή συντήρηση.
- Επίσης η εγγύηση δεν καλύπτει αναλώσιμα & υλικά τριβής όπως πλαστικά μέρη, πετάλια, μετασχηματιστές,ιμάντες,αφρώδη μέρη τα οποία φθείρονται από την χρήση ή άλλης αιτίας.
- Η εγγύηση δεν καλύπτει βλάβη από υπαιτιότητα μη εξουσιοδοτημένων ατόμων για την επισκευή .
- Η εγγύηση δεν καλύπτει βλάβη που προήλθε από κακή συναρμολόγηση.
- Για να ισχύει η εγγύηση πρέπει να συνοδεύεται από την απόδειξη αγοράς.

Σε όλες τις παραπάνω περιπτώσεις ο χρήστης επιβαρύνεται με το κόστος επίσκεψης και ανταλλακτικών.

- Η εταιρεία και ο εισαγωγέας δεν ευθύνονται για τυχόν τυπογραφικά λάθη.
- Το προϊόν έχει έγκριση κυκλοφορίας στην Ευρωπαϊκή Κοινότητα, CE

INTERSPORT ATHLETICS SA	
18-20 SOROU	
15125	MAROUSI
GREECE	+302102806019

**SP2.1
BICICLEȚĂ PRO RACING**



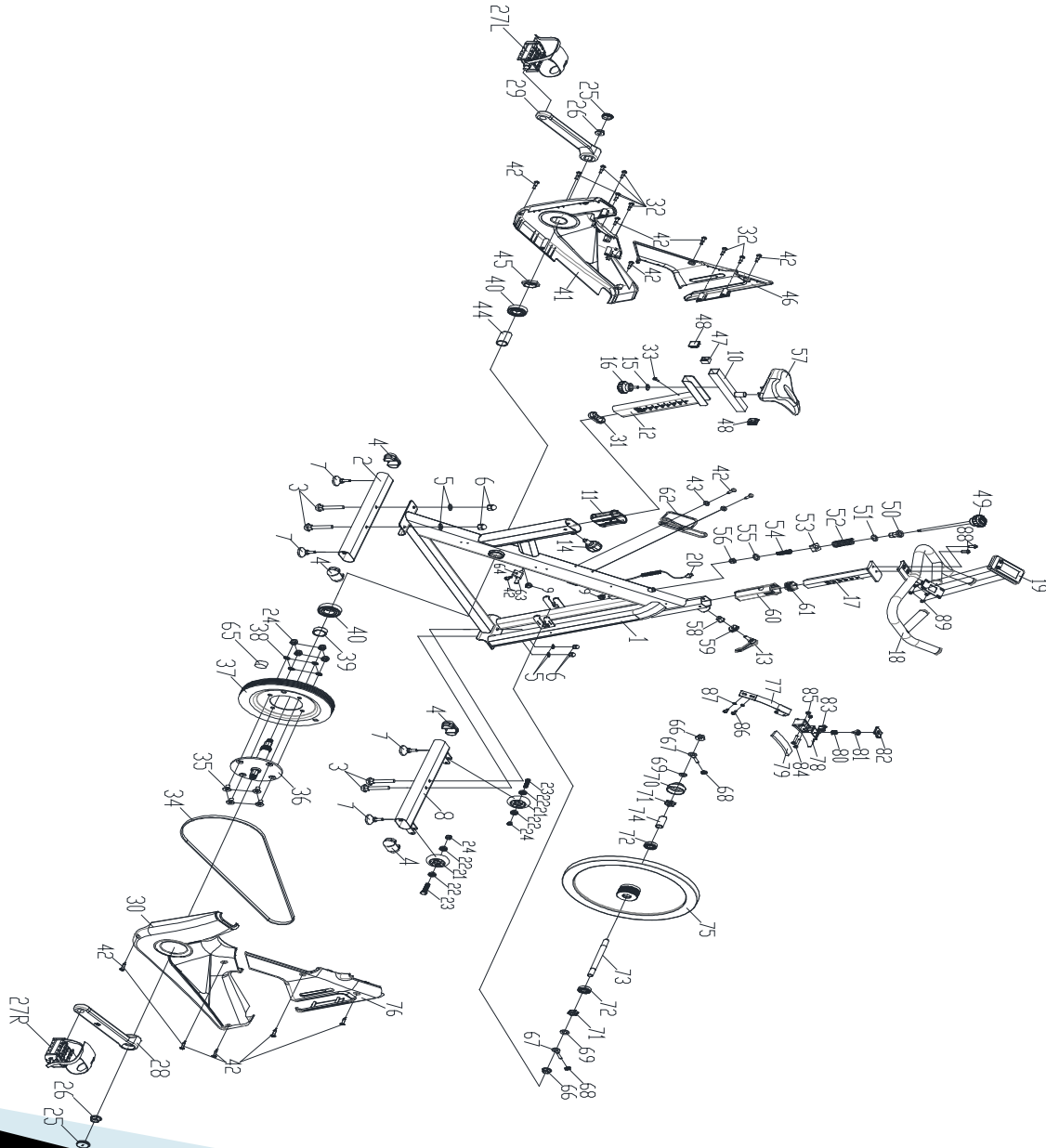
ROMANIAN MANUAL

INSTRUCȚIUNI DE SIGURANȚĂ IMPORTANTE

Vă rugăm să păstrați acest manual într-un loc sigur, astfel încât să puteți avea acces la el cu ușurință.

1. Este important să citiți întregul manual înainte să asamblați și să folosiți echipamentul. Utilizarea sigură și eficientă poate fi realizată numai în cazul în care echipamentul este asamblat, întreținut și utilizat în mod corespunzător. Este responsabilitatea dumneavoastră să vă asigurați că toți utilizatorii echipamentului sunt informați cu privire la toate avertismentele și măsurile de precauție.
2. Înainte de a începe orice program de exerciții trebuie să vă consultați cu medicul dumneavoastră pentru a stabili dacă aveți vreo condiție medicală sau fizică care ar putea să vă pună în pericol sănătatea sau siguranța sau care v-ar putea împiedica să utilizați în mod corespunzător echipamentul. Sfatul medicului dumneavoastră este esențial dacă luați medicamente care vă afectează ritmul cardiac, tensiunea arterială sau nivelul colesterolului.
3. Acordați importanță semnalelor corpului dvs. Antrenamentul excesiv sau efectuat în mod eronat vă poate afecta sănătatea. Puneți capăt antrenamentului dacă simțiți vreunul dintre următoarele simptome: durere, senzație de strângere în piept, aritmie, gâfâit excesiv, durere de cap, amețeli sau greață. Dacă aveți una dintre aceste senzații, consultați-vă medicul înainte de a continua programul de exerciții fizice.
4. Țineți copiii și animalele departe de aparat. Aparatul este proiectat pentru a fi utilizat doar de către adulți.
5. Folosiți echipamentul pe o suprafață plană, stabilă, cu un înveliș de protecție pentru podea sau un covor. Pentru a fi siguri de siguranța dumneavoastră, aparatul trebuie să fie la cel puțin 0,5 metri în jurul acestuia.
6. Înainte de a utiliza aparatul, verificați dacă buloanele și piulițele sunt bine strânse.
7. Siguranța aparatului poate fi garantată doar dacă verificați în mod regulat dacă a suferit pagube și/sau deteriorări.
8. Folosiți întotdeauna aparatul conform indicațiilor. Dacă găsiți vreo componentă defectă în timp ce îl asamblați sau verificați aparatul sau dacă auziți zgomote neobișnuite de la aparat în timpul utilizării acestuia, opriți-vă imediat. Nu utilizați aparatul până când nu se repară problema.
9. Purtați îmbrăcăminte potrivită când utilizați aparatul. Evitați hainele largi care se pot prinde de aparat sau care pot restricționa sau bloca mișcarea.
10. Aparatul a fost testat și are certificatul EN957 clasa H.C. Potrivit numai pentru uz casnic. Greutatea maximă a utilizatorului: 125 kg. Capacitatea de frânare este independentă de viteză.
11. Aparatul nu este adecvat pentru utilizare terapeutică.
12. Trebuie să aveți grijă când ridicați sau mutați aparatul ca să nu vă răniți spatele. Utilizați întotdeauna tehnicile adecvate de ridicare și/sau solicitați ajutor dacă considerați necesar.
13. Toate piesele detașabile (de ex. pedale, scaun ... etc) necesită întreținere săptămânală. Verificați totul înainte de utilizare. Dacă vreun accesoriu a fost rupt sau slăbit, vă rugăm să îl înlocuiți imediat. Puteți utiliza aparatul bicicletă atunci când acesta va fi din nou în bună formă.

SCHEMĂ ANALITICĂ DE ASAMBLARE

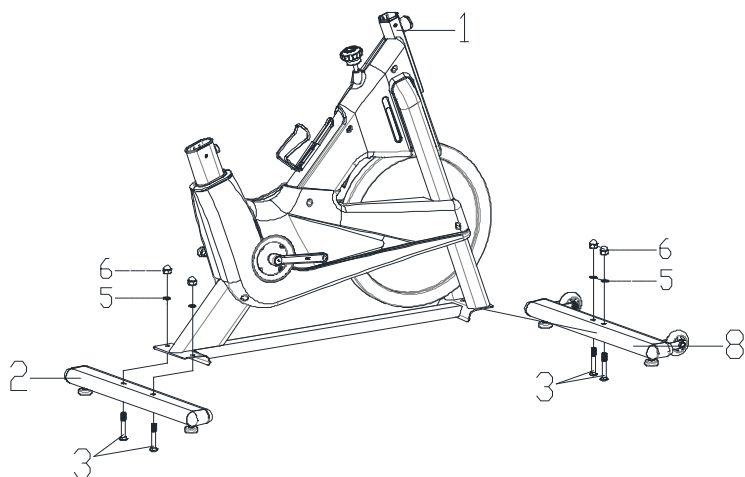


PARTS LIST					
NO.	DESCRIPTION	QTY	NO.	DESCRIPTION	QTY
1.	Main frame	1	46.	Left decorative cover	1
2.	Rear stabilizer	1	47.	Nut block	1
3.	Carriage bolt (M8*52)	4	48.	End cap	2
4.	End cap	4	49.	Brake knob	1
5.	Flat washer (φ8)	4	50.	Brake bushing	1
6.	Domed nut (M8)	4	51.	Flat washer (φ16)	1
7.	Base leveler	4	52.	Spring	1
8.	Front stabilizer	1	53.	Square nut (M10)	1
9.	Plastic plug	2	54.	Spring	1
10.	Seat post	1	55.	Flat washer (φ14)	1
11.	Plastic sleeve	1	56.	Domed nut (M6)	1
12.	Vertical seat post	1	57.	Seat	1
13.	Adjustment knob	1	58.	V shape block	1
14.	Asjustment knob	1	59.	Hexagon nut	1
15.	Flat washer (φ25)	1	60.	Handlebar bushing	1
16.	Adjustment knob	1	61.	Tube plug	1
17.	Handlebar post	1	62.	Bottle holder	1
18.	Handlebar	1	63.	Sensor	1
19.	Computer	1	64.	Sensor holder	1
20.	Sensing wire	1	65.	Magnet	1
21.	Transport wheel	2	66.	Hexagon nut (M12)	2
22.	Bearing	4	67.	Bolt (M6*57)	2
23.	Bolt	2	68.	Lock nut (M6)	2
24.	Lock nut (M8)	6	69.	Flat washer (φ12)	2
25.	Crank plug	2	70.	Decorative cover	1
26.	Flange nut (M10)	2	71.	Hexagonal nut (M12)	2
27.	Pedal	1	72.	Flywheel bearing	2
28.	Right crank	1	73.	Flywheel spindle	1
29.	Left crank	1	74.	Casing pipe	1
30.	Right decorative	1	75.	Flywheel	1
31.	cover	1	76.	Right decorative cover	1
32.	Tube plug	7	77.	Sheet metal	1
33.	Screw (ST4.2*19)	1	78.	Brake block	1
34.	Screw (ST4.8*16)	1	79.	Woollen block	1
35.	Belt	4	80.	Spring	1
36.	Bolt (M8*18)	1	81.	Plastic block	1
37.	Middle axle	1	82.	Plastic lid	1
38.	Belt wheel	4	83.	Plastic plug	1
39.	Elastic washer	1	84.	Bolt (M5*30)	2
40.	Casing pipe	2	85.	Lock nut (M5)	2
41.	Crank bearing	1	86.	Bolt (M5*10)	2
42.	Left decorative cover	13	87.	Elastic washer (φ5)	2
43.	Screw (ST4.2*16)	2	88.	Bolt (M10*20)	2
44.	Flat washer (φ5)	1	89.	Bolt (M5*10)	4
45.	Casing pipe	1			
	Fixing nut (M20)				

INSTRUCȚIUNI DE MONTARE

A. Înainte de asamblare, asigurați-vă că în jurul obiectului există suficient spațiu.

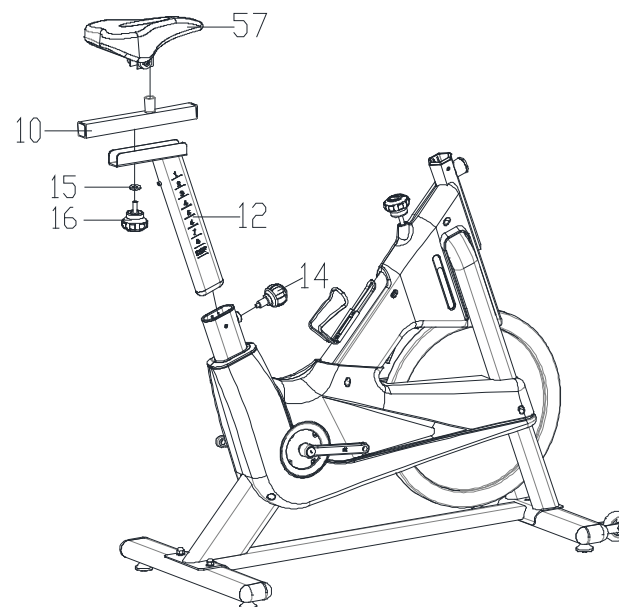
B. Pentru montare, utilizați uneltele indicate.



PASUL 1

Conectați stabilizatorul frontal (pt. 8) la cadrul principal (pt. 1) utilizând 2 seturi de buloane M8*52 (pt.3), șaibe drepte Ø8 (pt. 5) și două piulițe curbate M8 (pt.6).

Atașați stabilizatorul din spate (pt. 2) la cadrul principal (pt. 1) folosind 2 seturi de buloane M8*52 (pct. 3), șaibe drepte Ø8 (pt. 5) și două piulițe curbate M8 (pt.6).

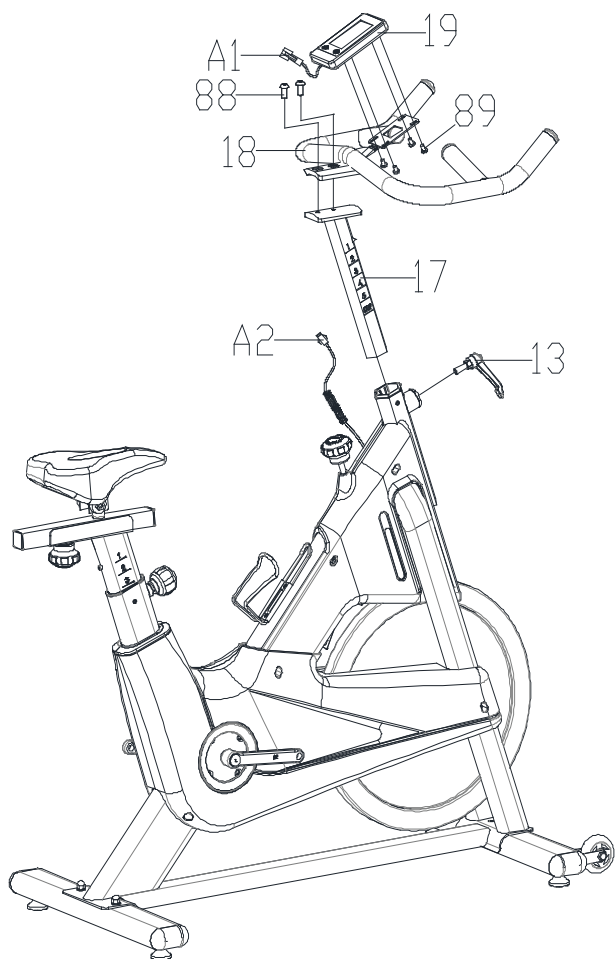


PASUL 2

Glisați arborele de sprijin vertical al scaunului (pt.12) în tubul de susținere al scaunului din cadrul principal. Va trebui să slăbiți șurubul de siguranță (pt.14) și apoi să trageți înapoi siguranța, fără a o lăsa. Apoi selectați înălțimea dorită, eliberați blocajul și strângeți din nou șurubul.

Glisați tubul de susținere orizontal (pt. 10) în suportul vertical al scaunului (pt.12) folosind o șaibă dreaptă (pt.15) și șurubul de siguranță (pt. 16).

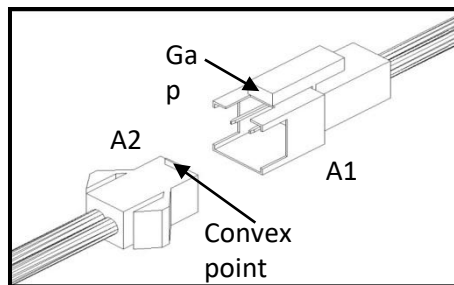
Apoi fixați șaua (pt.57) la bara de susținere orizontală (pt.10) prin strângerea piulițelor scaunului.



PASUL 3

Glisați baza mânerelor (p.17) în tubul de susținere al ghidonului cadrului principal. Va trebui să slăbiți șurubul de blocare (pt.13), apoi selectați înălțimea dorită și strângeți din nou șurubul cu mânerul din plastic.

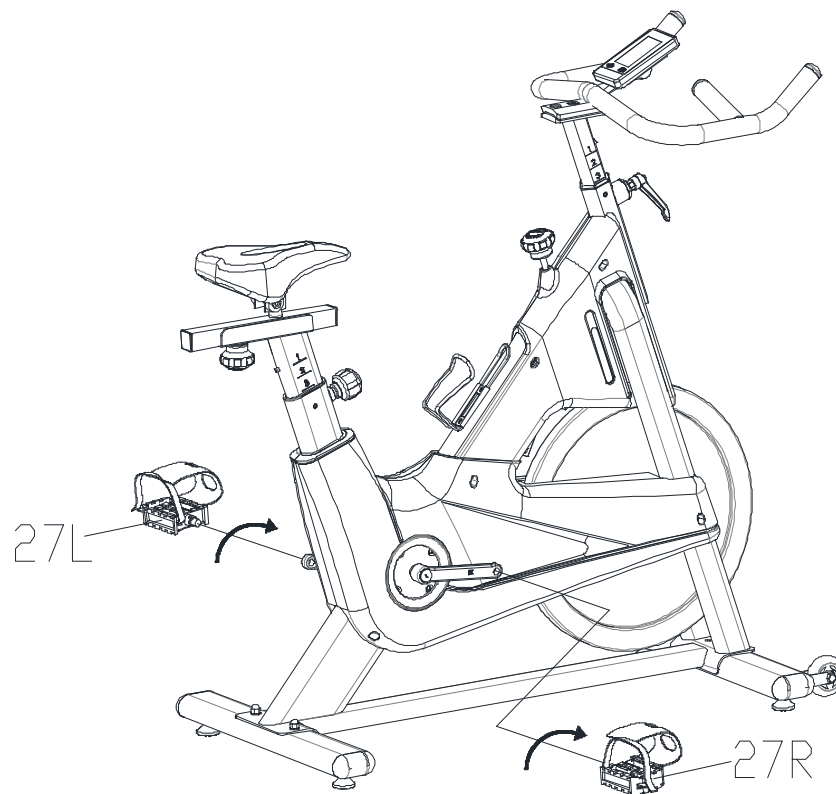
Reglați mânerul (pt.18), pe suport (pt.17) cu ajutorul a două șuruburi (pt.88) La final fixați calculatorul securizat (pt.19) în suport cu patru șuruburi (pt.89).Acordați atenție conexiunii cablului, o conexiune greșită va provoca deteriorarea conectorului cablului.

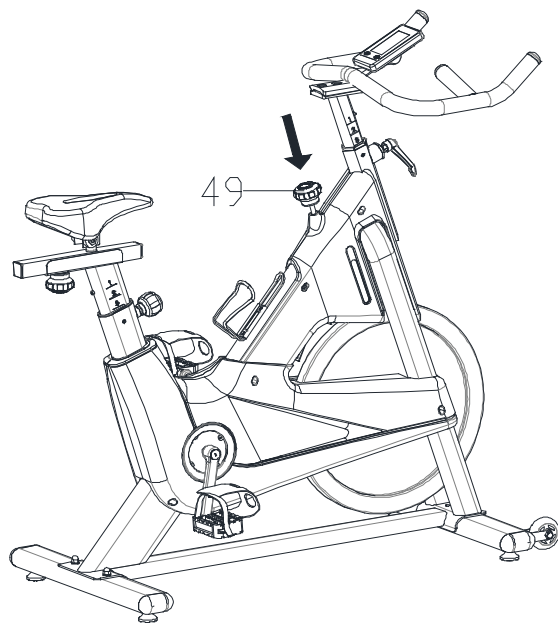


Conectați cablul calculatorului (A1) la mufa cablului (A2) în direcția indicată în schemă.

PASUL 4

Reglați pedalele (pt.27L și pt.27R) și strângeți-le pe brațele corecte, asemenea literei (L) în stânga și (R) în dreapta. Rețineți că pedala dreaptă (27R) trebuie înșurubată în sensul rotirii acelor de ceasornic, iar pedala stângă (27L) trebuie înșurubată în sens invers rotirii acelor de ceasornic.





IMAGINE

Pentru a utiliza frânarea de urgență în orice situație, trebuie să apăsați ferm butonul de comandă a frânei în jos (# 49).



FOLOSIREA CALCULATORULUI

MODE/ RESET	Apăsând butonul de selectare a modului, confirmați toate setările. Prin apăsarea butonului de resetare și ținându-l timp de două secunde, veți reveni la opțiunile inițiale.
SET	Prin apăsarea butonului de setare (set) puteți seta valoarea orei, a distanței și a calorilor. Puteți, de asemenea, să țineți apăsat butonul și să creșteți rapid fiecare valoare. (Calculatorul trebuie să fie inactiv.)

OPȚIUNI:

RPM: Se afișează rotația curentă pe minut în timpul exercițiului.

SPEED (VITEZA): Viteza afișată pe ecran în timpul exercițiului începe de la 0.0 până la 99.9 km / h.

TIME (TIMP): Măsurarea timpului fără ca dvs. să fi setat anterior durata programului, numărătoarea inversă va începe de la 00:00 până la timpul maxim de 99:00 minute.

Numărătoarea inversă a timpului, dacă ați setat-o dvs.; măsurătoarea va începe pornind de la timpul presetat până la resetarea de 00:00. Creșterea sau descreșterea timpului alocat este de 1 minut în intervalul 1:00 - 99 : 00.

DISTANCE (Distanța): Calcularea distanței, fără să fi programat dvs. valorile; se va începe numărătoarea de la 0.00 până la 99.50, cu o rată de creștere de 0.1 km. Când ați setat dvs. distanța, măsurătoarea se face de la timpul presetat până la resetarea 0.00. . La fiecare valoare presetată a distanței pe care o străbateți, creșterea / scăderea este de 0,1 km între 0,00 - 99,50.

CALORIES (CALORIILE): Reglarea calorilor fără să o fi programat dvs., calcularea va începe de la 0 la 9990, cu o valoare de creștere de 1 calorie. Odată ce ați setat dvs. numărul de calorii, măsurarea va începe de la timpul presetat inițial până la zero. În fiecare program prestabilit de numărare a calorilor, creșterea / scăderea este de 10 calorii între 0 și 9990 calorii.

PROCEDURA DE FUNCȚIONARE:

1. Introduceți o baterie CR2032, apoi ecranul calculatorului se va aprinde și se va auzi un sunet „bi”, semn că funcționează și imediat se va afișa „Schema B”.



Schema A



Schema B

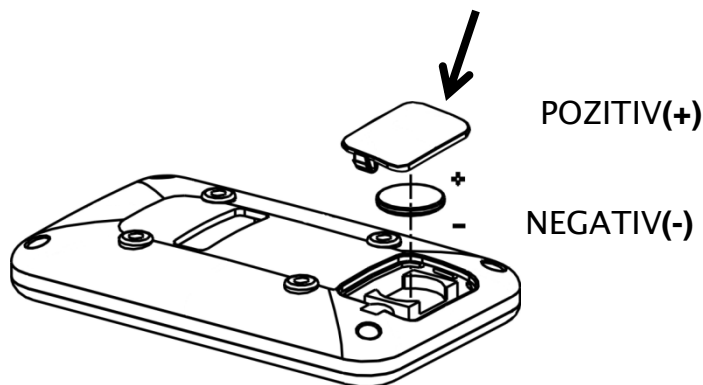
- Accesați modul de setare TIMP / DISTANȚĂ / CALORII. Când selectați un mod de setare, de exemplu timpul, valoarea de setare a timpului va lumina intermitent. Apoi apăsați tasta „SET” pentru a seta valoarea și apoi apăsați „MODE” pentru a confirma. Setarea pentru distanță și calorii este aceeași cu cea a timpului.
- Cu fiecare semnal transmis pe ecran, încep să fie măsurate timpul, distanța, calorii. Figura C. Când într-o anumită funcție a fost prestabilit obiectivul, funcția va număra de la valoarea implicită la zero în timpul antrenamentului dvs. De îndată ce ținta atinge valoarea zero, ecranul începe să sune timp de 8 secunde și funcția va fi resetată. Apoi apăsați butonul „MODE” pentru a confirma și treceți la următoarea setare.

ATENȚIE:

- Dacă bicicleta nu funcționează timp de 4 minute, calculatorul va intra într-o opțiune de inactivitate. Îndată ce apăsați o tastă, computerul va începe să numere de unde s-a oprit.
(Dacă schimbați bateria, computerul se resetează.)
- Dacă indicatorii de pe ecran nu sunt afișați corect, înlocuiți bateria și încercați din nou.



INSTALAREA BATERIEI



GARANȚIE / BICICLETE / BICICLETE ELIPTICE

Garanția este valabilă doi (2) an de la data achiziției produsului

- Garanția acoperă orice eroare de fabricație.
 - Eventuala înlocuire a unei piese de schimb este la latitudinea tehnicianului.
 - Costul asamblării și al verificării sunt acoperite de consumator.
 - Vizita tehnică după 14 zile calendaristice de la data achiziționării va fi plătită de către consumator, care va achita taxa cerută de firmă.
 - Dacă se depășesc limitele service-ului, aparatul va fi trimis la service-ul central.
1. În cazul defectării în termen de 14 zile de la data cumpărării, produsul va fi preluat printr-o firmă de transport de la locația clientului. În acest caz, costurile de transport sunt suportate de companie. (Dacă este o defecțiune a dispozitivului).
 2. În cazul defectării după 14 zile de la data cumpărării produsul va fi transportat de către client la firma de transport. Costurile transportului de către firma de transport până la service și viceversa sunt acoperite de către companie. (Dacă este o defecțiune a dispozitivului).
- Garanția se aplică numai primului cumpărător al produsului.
 - Garanția se aplică numai dacă produsul funcționează în casă - în interior și nu în săli de sport, cluburi, zone de folosință comună, în aer liber etc.
 - Repararea oricărei defecțiuni se realizează cât mai repede posibil.
 - Nu este posibilă cererea de despăgubire a clientului, fie din cauza lipsei pieselor de schimb, fie din cauza unei întârzieri a reparării.
 - Costurile de transport de la compania de transport la service și invers sunt acoperite de client. (Dacă aceasta este o defecțiune client).

GARANȚIA NU ESTE VALABILĂ

- Când deteriorarea a fost cauzată de utilizarea incorectă sau de întreținerea necorespunzătoare.
- De asemenea, garanția nu acoperă consumabile și materiale de fricțiune, cum ar fi piese de plastic, pedale, transformatoare, curele, piese cu burete, care se uzează prin utilizare sau din altă cauză.
- Garanția nu acoperă pagubele produse de persoane neautorizate pentru reparații.
- Garanția nu acoperă daunele rezultate din asamblarea necorespunzătoare.
- Pentru a fi valabilă garanția, trebuie să se prezinte dovada achiziției.

În toate aceste cazuri, utilizatorul plătește vizita și piesele de schimb.

- Compania și importatorul nu sunt responsabili pentru eventualele erori tipografice.
- Produsul are o autorizație de introducere pe piață în Comunitatea Europeană, CE

Date de contact

Contact normal deschis	INTERSPORT România
Țara	România
Denumirea companiei	SC GENCO TRADE SRL
Adresa 1	Strada Biharia, numărul 67-77, Sector 1
Adresa 2	-
Codul Poștal	013981
Orașul	București
Județul	-
Țara	România
Telefon	+40 21 201 11 80
Fax	+40 21 201 11 87
Internet	www.intersport.ro
E-mail	office@genco.ro
Mențiuni	-

**SP2.1
СЪСТЕЗАТЕЛЕН
ВЕЛОСИПЕД**



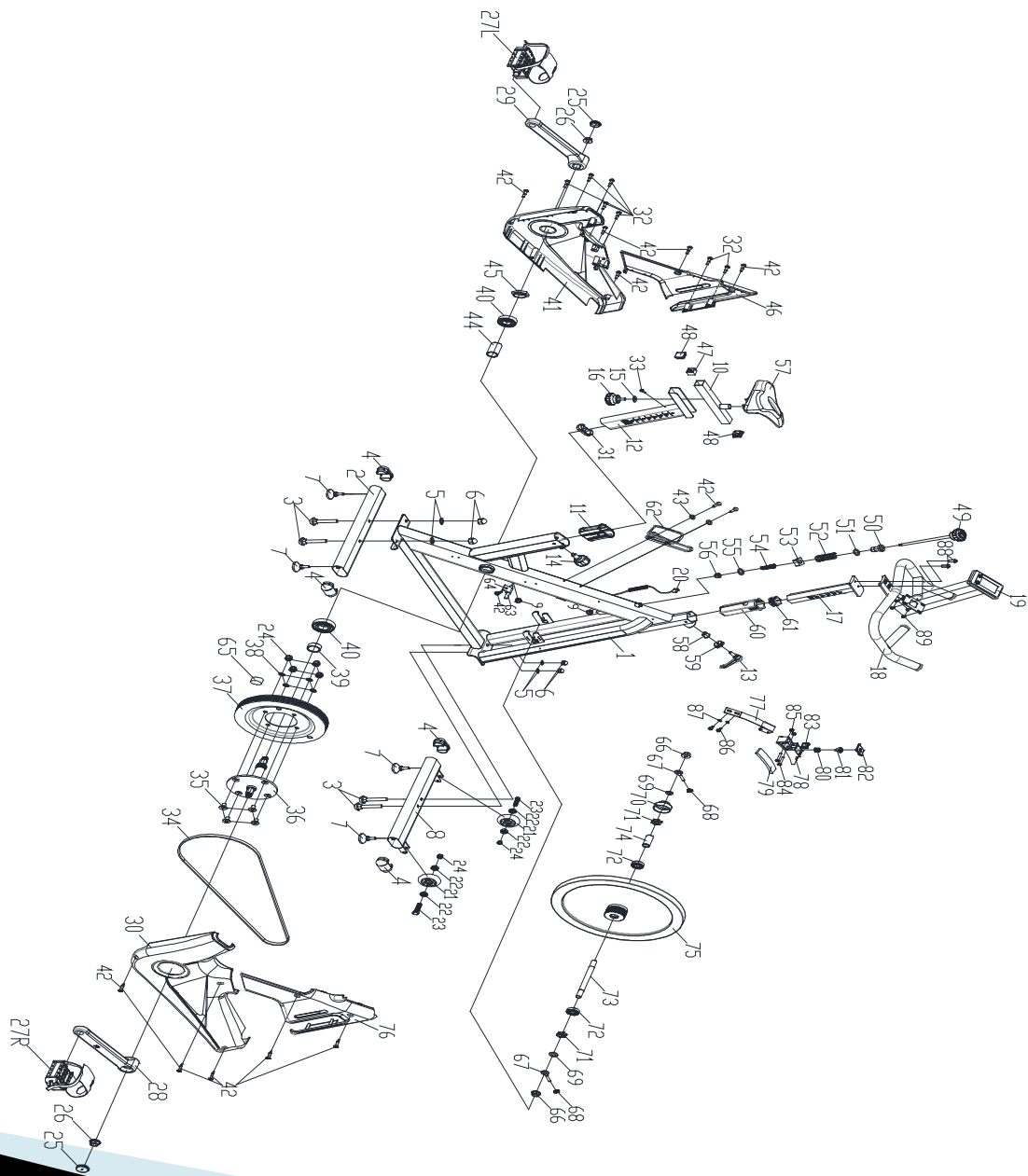
BULGARIAN MANUAL

ВАЖНИ ИНСТРУКЦИИ ЗА БЕЗОПАСНОСТ

Моля, съхранявайте това ръководство на сигурно място, за да можете лесно да го използвате в бъдеще.

1. Важно е да прочетете цялото ръководство преди да пристъпите към сглобяване и използване на уреда. Сигурната и ефективна употреба може да се постигне само ако уредът е сглобен и се поддържа и използва правилно. Ваша отговорност е да се уверите, че всички потребители на уреда са информирани за всички предупреждения и предпазни мерки.
2. Преди да започнете каквато и да е тренировъчна програма, трябва да се консултирате с Вашия лекар, за да определите дали се намирате в каквото и да е медицинско или физическо състояние, което би могло да изложи на риск Вашето здраве или безопасност или да предотврати правилното използване на уреда. Съветът на Вашия лекар е от съществено значение, ако приемате лекарства, които влияят на сърцето, кръвното налягане или нивата на холестерол.
3. Обръщайте внимание на сигналите на тялото. Неправилното или прекомерно упражняване може да е вредно за вашето здраве. Спрете упражнението, ако получите някой от следните симптоми: болка, стягане в гърдите, аритмия, прекомерно задъхване, главоболие, замаяност или гадене. Ако изпитате някое от тези състояния, трябва да се консултирате с Вашия лекар, преди да продължите тренировъчната си програма.
4. Пазете децата и животните далеч от уреда. Уредът е предназначен само за възрастни.
5. Използвайте уреда на стабилна, равна повърхност със защитно покритие за пода или килима. За да сте сигурни в безопасността си, уредът трябва да бъде поне на 0,5 метра около нея.
6. Преди да използвате уреда, проверете дали болтовете и гайките са здраво затегнати.
7. Безопасността на уреда може да бъде гарантирана само ако правите редовни проверки за повреди и / или износване.
8. Винаги използвайте уреда според указанията. Ако откриете дефектни части при сглобяването или проверката на уреда, или когато чуete необичайни шумове от уреда по време на употреба, спрете незабавно. Не използвайте уреда, докато проблемът не бъде разрешен.
9. Носете подходящо облекло, когато използвате уреда. Избягвайте да носите широки дрехи, които могат да се захванат за уреда или да ограничат или блокират движението.
10. Уредът е тестван и сертифициран в клас Н.С. EN957 Подходящ е само за домашна употреба. Максимално тегло на потребителя: 125 кг. Спирачният капацитет не зависи от скоростта.
11. Уредът не е подходящ за терапевтична употреба.
12. Внимавайте, когато повдигате или премествате уреда, така че да не нараните гърба си. Винаги използвайте подходящите техники за повдигане и / или поискайте помощ, ако смятате, че е необходимо.
13. Всички подвижни части (например педали, седалка ... и т.н.) се нуждаят от седмична поддръжка. Проверете всичко преди употреба. Ако някой аксесоар е счупен или разхлабен, моля, сменете го незабавно. Можете да използвате своя елиптичен велосипед, когато е отново в добро състояние.

АНАЛИТИЧНА СХЕМА ЗА СГЛОБЯВАНЕ

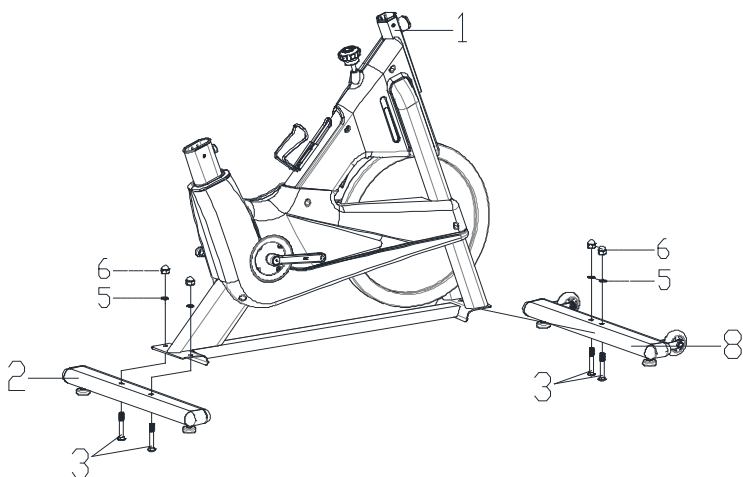


PARTS LIST					
NO.	DESCRIPTION	QTY	NO.	DESCRIPTION	QTY
1.	Main frame	1	46.	Left decorative cover	1
2.	Rear stabilizer	1	47.	Nut block	1
3.	Carriage bolt (M8*52)	4	48.	End cap	2
4.	End cap	4	49.	Brake knob	1
5.	Flat washer (φ8)	4	50.	Brake bushing	1
6.	Domed nut (M8)	4	51.	Flat washer (φ16)	1
7.	Base leveler	4	52.	Spring	1
8.	Front stabilizer	1	53.	Square nut (M10)	1
9.	Plastic plug	2	54.	Spring	1
10.	Seat post	1	55.	Flat washer (φ14)	1
11.	Plastic sleeve	1	56.	Domed nut (M6)	1
12.	Vertical seat post	1	57.	Seat	1
13.	Adjustment knob	1	58.	V shape block	1
14.	Asjustment knob	1	59.	Hexagon nut	1
15.	Flat washer (φ25)	1	60.	Handlebar bushing	1
16.	Adjustment knob	1	61.	Tube plug	1
17.	Handlebar post	1	62.	Bottle holder	1
18.	Handlebar	1	63.	Sensor	1
19.	Computer	1	64.	Sensor holder	1
20.	Sensing wire	1	65.	Magnet	1
21.	Transport wheel	2	66.	Hexagon nut (M12)	2
22.	Bearing	4	67.	Bolt (M6*57)	2
23.	Bolt	2	68.	Lock nut (M6)	2
24.	Lock nut (M8)	6	69.	Flat washer (φ12)	2
25.	Crank plug	2	70.	Decorative cover	1
26.	Flange nut (M10)	2	71.	Hexagonal nut (M12)	2
27.	Pedal	1	72.	Flywheel bearing	2
28.	Right crank	1	73.	Flywheel spindle	1
29.	Left crank	1	74.	Casing pipe	1
30.	Right decorative	1	75.	Flywheel	1
31.	cover	1	76.	Right decorative cover	1
32.	Tube plug	7	77.	Sheet metal	1
33.	Screw (ST4.2*19)	1	78.	Brake block	1
34.	Screw (ST4.8*16)	1	79.	Woollen block	1
35.	Belt	4	80.	Spring	1
36.	Bolt (M8*18)	1	81.	Plastic block	1
37.	Middle axle	1	82.	Plastic lid	1
38.	Belt wheel	4	83.	Plastic plug	1
39.	Elastic washer	1	84.	Bolt (M5*30)	2
40.	Casing pipe	2	85.	Lock nut (M5)	2
41.	Crank bearing	1	86.	Bolt (M5*10)	2
42.	Left decorative cover	13	87.	Elastic washer (φ5)	2
43.	Screw (ST4.2*16)	2	88.	Bolt (M10*20)	2
44.	Flat washer (φ5)	1	89.	Bolt (M5*10)	4
45.	Casing pipe	1			
	Fixing nut (M20)				

ИНСТРУКЦИИ ЗА СГЛОБЯВАНЕ

А Преди сглобяването се уверете, че около предмета има достатъчно свободно място.

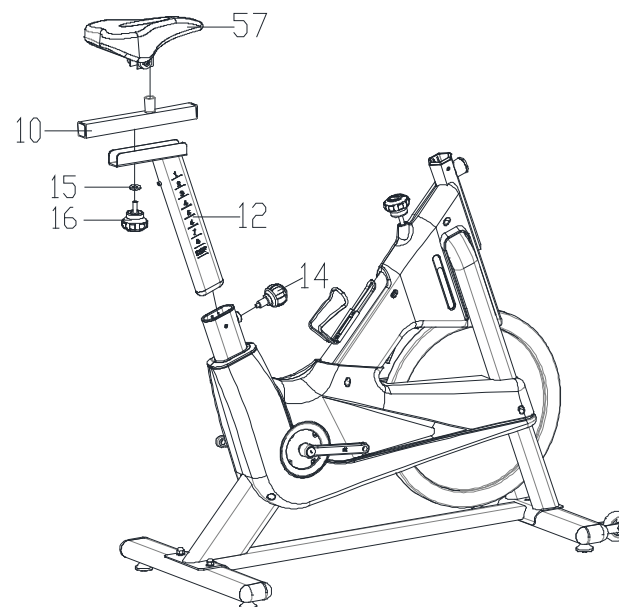
Б. За монтажа използвайте изисканите инструменти.



СТЪПКА 1

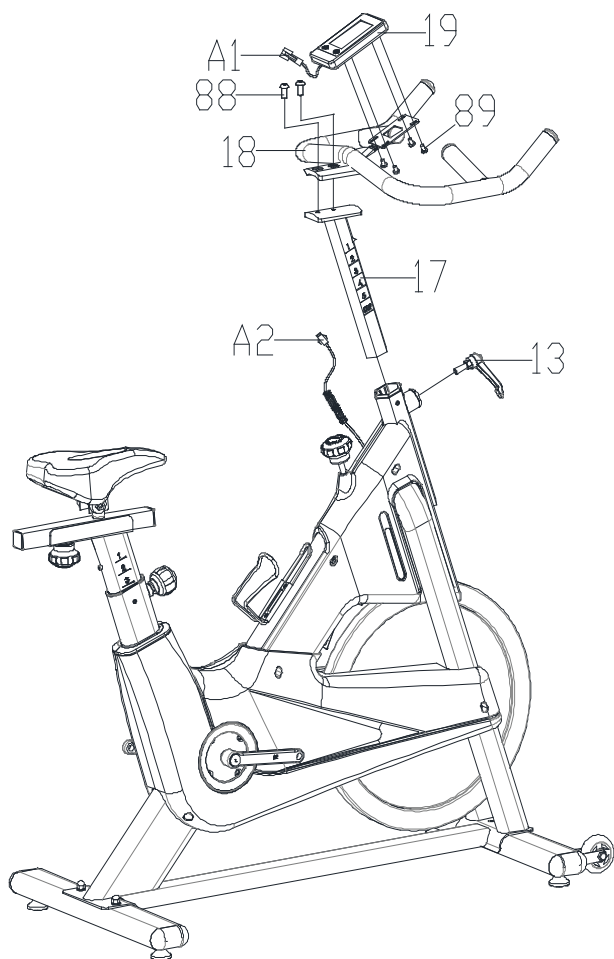
Свържете предния стабилизатор (т.8) към основната рамка (т.1), като използвате 2 комплекта болтове М8*52 (т.3), прави шайби Ø8 (т.5) и две сводести гайки М8 (т.6).

Свържете задния стабилизатор (т.2) към основната рамка (т.1), като използвате 2 комплекта болтове М8*52 (т.3), прави шайби Ø8 (т.5) и две сводести гайки М8 (т.6).



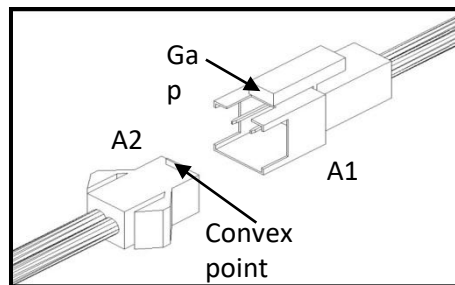
СТЪПКА 2

Плъзнете вертикалната опорна ос на седалката (т.12) в опорната тръба на седалката на основната рамка. Трябва да разхлабите обезопасителния винт (т.14), след което дръпнете предпазителя назад, без да го отстраните. След това изберете желаната височина, освободете предпазителя и затегнете отново винта. Плъзнете хоризонталната опорна тръба (т.10) във вертикалната стойка на седалката (т.12) с помощта на права шайба (т.15) и предпазен болт (т.16). След това прикрепете седлото (т.57) към хоризонталната опорна тръба (т.10), като затегнете гайките на седалката.



СТЪПКА 3

Плъзнете основата на дръжката (т.17) в опорната тръба на кормилото на основната рамка. Ще трябва да разхлабите обезопасителния винт (т.13), след което да изберете желаната височина, и накрая да затегнете винта с пластмасовата дръжка. Закрепете дръжката (т.18) върху основата (т.17), като използвате два винта (т.88). Накрая закрепете компютъра (т.19) върху основата с четири винта (т.89)

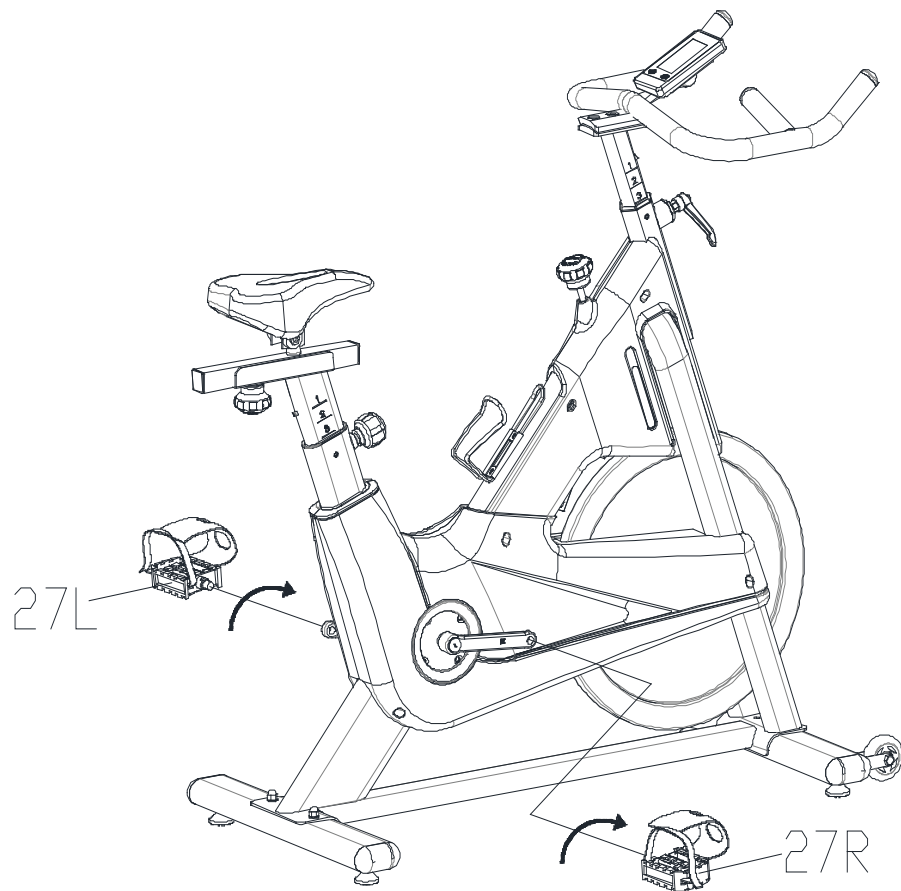


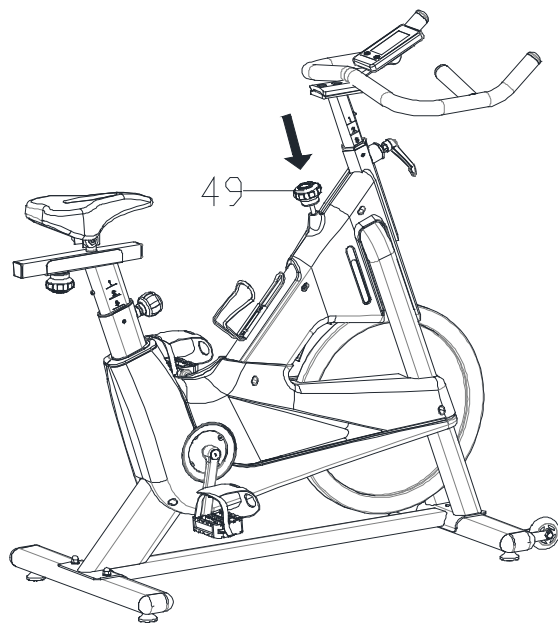
Обърнете внимание на кабелната връзка, тъй като неправилното свързване ще причини увреждане на кабелния съединител. Свържете компютърния кабел (A1) към кабелния контакт (A2) в посоката, посочена на монтажната схема.

СТЪПКА 4

Нагласете педалите (т.27L и т.27R) и ги завинтете на правилните рамена, съответно с буквата (L) вляво и (R) вдясно.

Обърнете внимание, че десният педал (27R) трябва да се завие по посока на часовниковата стрелка, а левият педал (27L) да се завърти обратно на часовниковата стрелка.





ФИГУРА

За да използвате функцията за аварийно спиране във всяка ситуация, трябва да натиснете здраво бутона за кантрол на спирачката и опъване надолу (# 49).



ИЗПОЛЗАВАНЕ НА КОМПЮТЕР БУТОНИ:

MODE/ РЕЖИМ	С натискане на бутона за избор на режим потвърждавате всички настройки.
RESET/ НУЛИРАНЕ	С натискане на бутона за нулиране и задържане за две секунди ще се върнете към първоначалните опции.
SET/ НАСТРОЙКИ	С натискане на бутона за настройка set можете да настроите времето, разстоянието и калориите. Също така можете да задържите бутона &, да увеличите бързо всяка стойност. (Компютърът трябва да е в неактивен режим.)

ОПЦИИ :

RPM: Появява се текущото завъртане по време на тренировка всяка минута.

SPEED/ СКОРОСТ: Скоростта, която се показва на екрана ви по време на тренировката, започва от 0.0 до 99.9 км / ч максимално.

TIME/ ВРЕМЕ: Отмерване на времето без предварително задаване на продължителността на програмата, като обратното отброяване на времето ще започне от 00:00 до максималното време от 99:00 минути.

Обратното отброяване на времето ви, ако сте го задали вие, ще започне от предварително зададеното време до нулиране на 00:00.

Увеличаването или намаляването на предварително зададеното време е 1 минута в интервала 1:00 - 99:00.

РАЗСТОЯНИЕ /DISTANCE: Изчисляването на разстоянието, без да сте програмирали вие стойностите, ще започне от 0.00 до 99.50, като флукуационната стойност е 0.1 км. Когато сте направили вие настройката, разстоянието ще се отмерва от предварително зададеното време до нулиране 0.00. За всяка предварително зададена стойност на разстоянието, което ще изминете увеличаването/ намаляването е 0.1 км в интервала 0.00 - 99.50.

КАЛОРИИ/ CALORIES: Настройването на калориите, без да сте програмирали вие стойностите, ще започне от 0 до максимум 9990 с флукуационната стойност 1 калория. Ако вие сте пристъпили към настройване на калориите, отброяването им в този случай ще започне от началното предварително зададено време до нулиране. При всяка предварително зададена програма за изчисляване на калориите увеличаването/ намаляването е 10 калории при минимум 0 до максимум 9990 калории.

РАБОТЕН ПРОЦЕС:

1. Инсталирайте батерия CR2032, след което екранът на компютъра ще светне и ще се чуе звук "bi", като веднага след това ще се появи първоначалното меню "Схема В".



Схема А



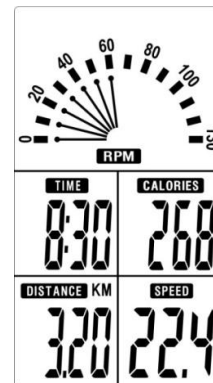
Схема В

2. Придобийте достъп до функцията за настройка ВРЕМЕ / РАЗСТОЯНИЕ / КАЛОРИИ. Когато изберете функция за настройка, например време, стойността за настройката за времето започва да мига. След това натиснете бутона НАСТРОЙ ("SET"), за да зададете стойността и след това натиснете бутона РЕЖИМ ("MODE") за потвърждение. Настройването на разстоянието и калориите става по същия начин като времето.

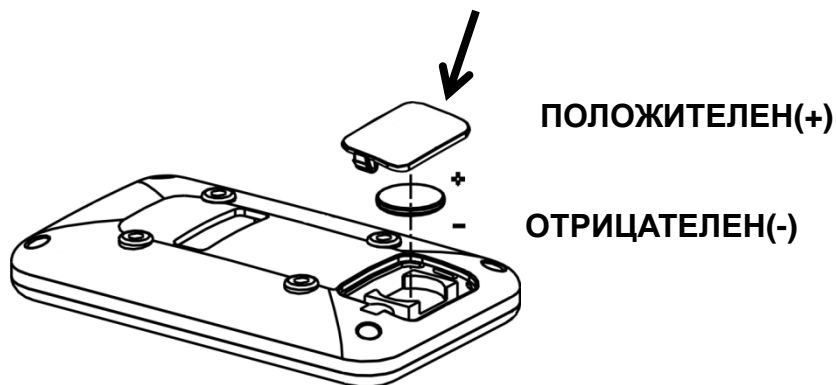
3. С всеки сигнал, който се предава на екрана, времето, разстоянието, калориите започват да се отмерват. Фигура В. Когато за дадена функция е предварително зададена цел, функцията ще се брои от предварително избраната стойност до нула по време на тренировката. Веднага щом целта достигне нула, екранът започва да издава звуци за 8 секунди и функцията ще бъде нулирана. След това натиснете бутона РЕЖИМ ("MODE"), за да потвърдите и да преминете към следващата настройка.

ВНИМАНИЕ:

1. Ако велосипедът не работи в продължение на 4 минути, компютърът ще превключи в неактивен режим. След като натиснете някой от бутоните, компютърът ще започне да брои от там, където е спрял. (Ако смените батерията, компютърът ще се нулира.)
2. Ако индикациите на екрана не се появяват правилно, сменете батерията и опитайте отново.



ИНСТАЛИРАНЕ НА БАТЕРИЯ



ГАРАНЦИЯ / НА ВЕЛОСИПЕДИ / ЕЛИПТИЧНИ УРЕДИ

Гаранцията е валидна за **Две (2) години от датата на покупката**

- Гаранцията покрива всички производствени грешки.
 - Подмяната на резервни части е по преценка на техника.
 - Сглобяването и проверката са за сметка на потребителя.
 - Посещението на техник след 14-те календарни дни от датата на покупката ще бъде начислено на потребителя с валидната такса на компанията.
 - Извън границите на сервизната услуга уредът ще се изпраща в основното сервизно помещение.
1. Уреди, повредени в рамките на 14 дни от датата на покупката, ще се получават от транспортна компания от местоположението на клиента. В този случай транспортните разходи се поемат от дружеството. (Ако става дума за неизправност на уреда).
 2. Уреди, повредени след 14 дни от датата на покупката ще се транспортират от клиента в транспортната компания. Транспортните разходи от транспортната компания до сервизното помещение и обратно са за сметка на компанията. (Ако става дума за неизправност на уреда).
- Гаранцията важи само за първия купувач на продукта.
 - Гаранцията важи само ако продуктът работи в дом - на закрито и не във фитнес зала, спортни зали, клубове, помещения на открито и др.
 - Ремонтирайте всички повреди възможно най-скоро.
 - Искове за обезщетение на клиента, поради липса на резервни части или поради забавяне на ремонта, не се приемат.
 - Транспортните разходи от транспортната компания до сервизната зала и обратно са за сметка на клиента. (Ако това е неизправност на потребителя).

ГАРАНЦИЯТА НЕ ВАЖИ

- Когато повредата е причинена от неправилна употреба или лоша поддръжка.
- Освен това, гаранцията не покрива консумативи и фрикционни материали като пластмасови части, педали, трансформатори, ремъци, дунапренови части, които са повредени от употреба или по друга причина.
- Гаранцията не покрива щети поради виновност на неупълномощени за извършването на ремонт лица.
- Гаранцията не покрива повреди, причинени от лошо сглобяване.
- За да важи, гаранцията трябва да бъде придружена от доказателство за покупка.

Във всички горепосочени случаи потребителят поема разходите за посещение и резервни части.

- Компанията и вносителят не носят отговорност за евентуални печатни грешки.
- Продуктът е одобрен за търговия в Европейската общност, CE CE

**INTERSPORT Гърция
Genco Bulgaria Ltd.
София 1797, ул. "Околовръстен път" № 216**

**България
Тел.: +359 2 439 31 81
www.intersport.bg
<http://www.intersport.bg/bg/company/contact>**

**SP2.1
PRO RACING BIKE**



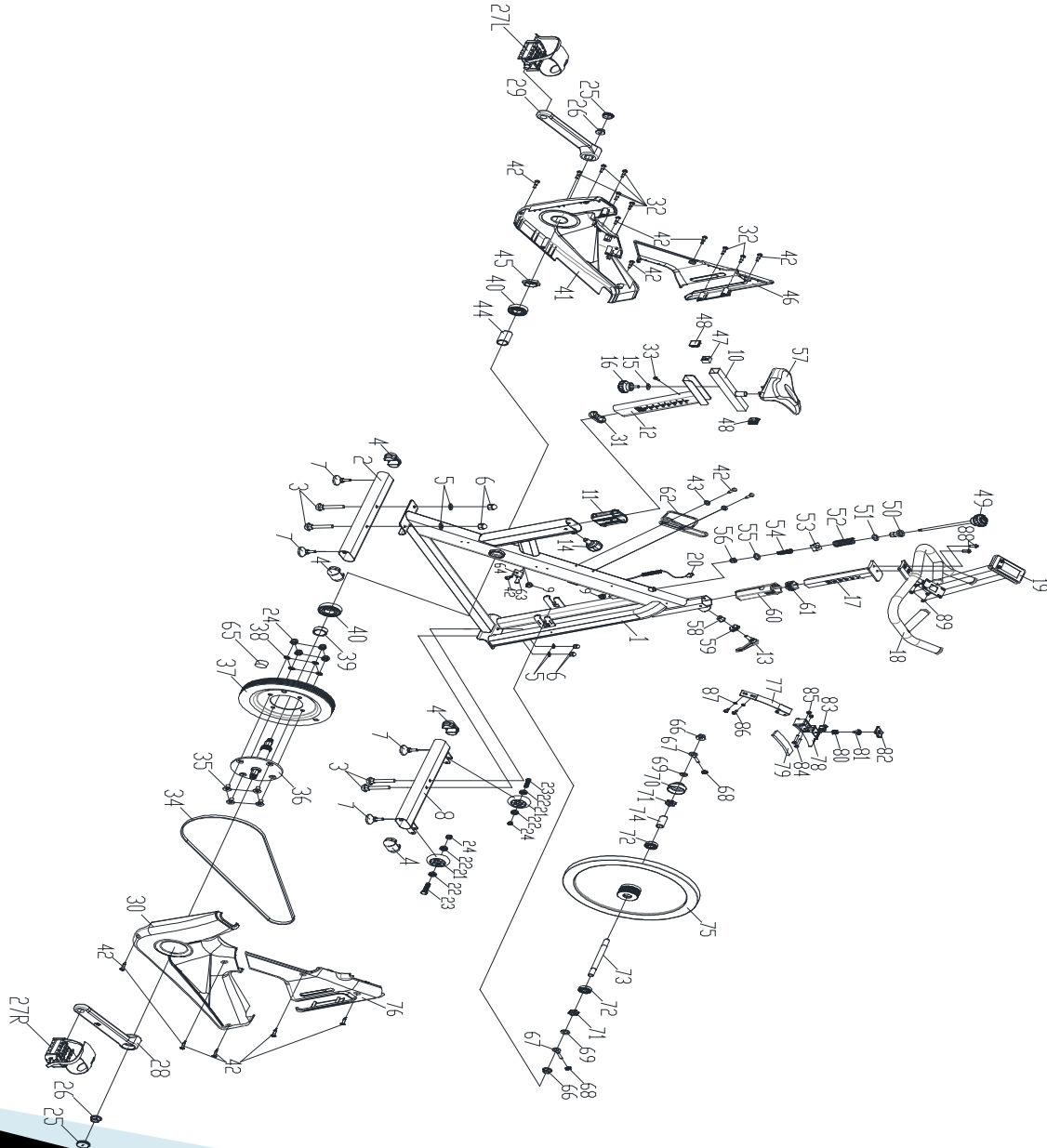
TURKISH MANUAL

ÖNEMLİ GÜVENLİK TALİMATLARI

Lütfen bu kılavuzu her zaman yanınızda bulundurunuz.

1. Bu ekipmanı monte etmeden ve kullanmadan önce, bu kılavuzun tümünü okumanız önemlidir. Ekipmanın doğru bir şekilde monte edilmesi,bakımının yapılması ve kullanılması durumunda ancak güvenli ve etkin bir şekilde kullanılabilir. Tüm kullanılcının tüm uyarılar ve önlemler hakkında bilgi verilmesi, sizin sorumluluğunuzdadır.
2. Herhangi bir egzersiz programına başlamadan önce, sağlığını ve güvenliğini riske sokabilecek ya da ekipmanı uygun bir şekilde kullanmanızı engelleyebilecek herhangi bir tıbbi ya da fiziksel durumunuzu tespit etmek için, doktorunuza danışmanız gerekmektedir. Kalp atışı hızınızı,kan basıncınızı ya da kolestrol seviyenizi etkileyen bir tedavi görüyorsanız,doktorunuzun tavsiyesi gereklidir.
3. Vücudunuzun verdiği tepkilere dikkat ediniz. Yanlış yada fazla egzersiz sağlığınıza zarar verebilir. Aşağıdaki bulgulardan biriyle karşılaşmanız durumunda,egzersiz yapmayı bırakın: ağrı,göğüs ağrısı,düzensiz kalp atışı,nefesin fazla kesilmesi,bayıma hissi,baş dönmesi ya da bunaltı hissi. Eğer bu durumlardan herhangi birini tecrübe ediyorsanız,egzersiz programınızı devam etmeden önce,doktorunuza danışmanız gerek.
4. Çocukları ve evcil hayvanları ekipmandan uzak tutunuz. Bu ekipman sadece yetişkinlerin kullanımı için tasarlanmıştır.
5. Bu ekipmanı sert ve düz bir yüzey üzerinde, zemin ya da halı için koruyucu bir örtü ile birlikte kullanınız. Güvenliği sağlamak için ekipmanın çevresi ile her yönden 0,5 metre boşluğu olmalıdır.
6. Ekipmanı kullanmadan önce, civataların ve somunların doğru şekilde sıkıldığından emin olunuz.
7. Ekipmanın güvenliğini, düzenli olarak hasar olup olmadığını kontrol ederek sağlayabilirsiniz.
8. Ekipmanı, her zaman belirtildiği şekilde kullanınız. Eğer ekipmanı monte edereken ya da kontrol ederken herhangi bir hasarlı parçanın bulunması ya da kullanım sırasında ekipmandan herhangi bir olağan dışı ses duyarsanız,hemen durdurun. Sorun çözülmeden ekipmanı kullanmayınız.
9. Ekipmanı kullanırken uygun giysiler giyiniz. Ekipmana takılabileceğinden veya hareketi sınırlandırıp,engelleyebileceğinden ötürü bol giysiler giymekten kaçınınız.
10. Ekipman, H.C sınıfına tabi olarak maksimum kullanıcı ağırlığı olarak 125kg için test edilmiştir. Fren özelliği, hızdan bağımsızdır.
11. Ekipman terapötik kullanım için uygun değildir.
12. Sırtınıza zarar vermemek için,ekipmanı taşıırken ya da kaldırırken gerekli özen gösterilmelidir.
13. Tüm sokülebilir parçalar için (örn. Pedalar,oturaklar vb.) haftalık bakım gereklidir. Ekipmanı kullanmadan önce her şeyi kontrol ediniz. Herhangi bir parça kırılmış veya gevşemişse, lütfen hemen değiştiriniz.

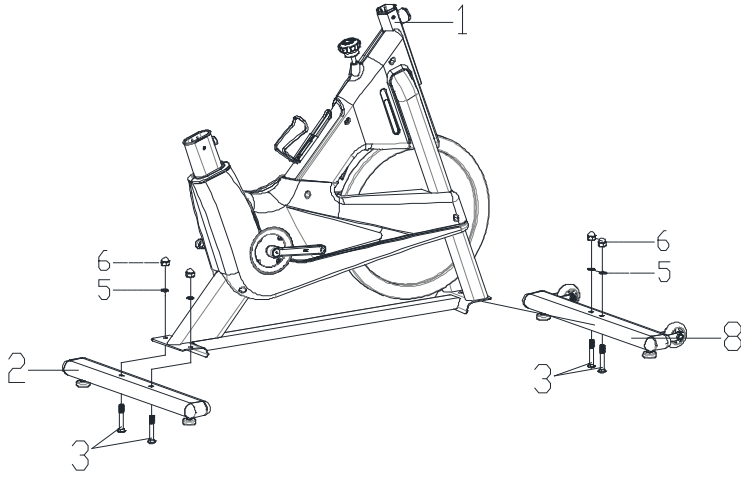
ANALİTİK MONTAJ DIAGRAMI



PARTS LIST					
NO.	DESCRIPTION	QTY	NO.	DESCRIPTION	QTY
1.	Main frame	1	46.	Left decorative cover	1
2.	Rear stabilizer	1	47.	Nut block	1
3.	Carriage bolt (M8*52)	4	48.	End cap	2
4.	End cap	4	49.	Brake knob	1
5.	Flat washer (φ8)	4	50.	Brake bushing	1
6.	Domed nut (M8)	4	51.	Flat washer (φ16)	1
7.	Base leveler	4	52.	Spring	1
8.	Front stabilizer	1	53.	Square nut (M10)	1
9.	Plastic plug	2	54.	Spring	1
10.	Seat post	1	55.	Flat washer (φ14)	1
11.	Plastic sleeve	1	56.	Domed nut (M6)	1
12.	Vertical seat post	1	57.	Seat	1
13.	Adjustment knob	1	58.	V shape block	1
14.	Asjustment knob	1	59.	Hexagon nut	1
15.	Flat washer (φ25)	1	60.	Handlebar bushing	1
16.	Adjustment knob	1	61.	Tube plug	1
17.	Handlebar post	1	62.	Bottle holder	1
18.	Handlebar	1	63.	Sensor	1
19.	Computer	1	64.	Sensor holder	1
20.	Sensing wire	1	65.	Magnet	1
21.	Transport wheel	2	66.	Hexagon nut (M12)	2
22.	Bearing	4	67.	Bolt (M6*57)	2
23.	Bolt	2	68.	Lock nut (M6)	2
24.	Lock nut (M8)	6	69.	Flat washer (φ12)	2
25.	Crank plug	2	70.	Decorative cover	1
26.	Flange nut (M10)	2	71.	Hexagonal nut (M12)	2
27.	Pedal	1	72.	Flywheel bearing	2
28.	Right crank	1	73.	Flywheel spindle	1
29.	Left crank	1	74.	Casing pipe	1
30.	Right decorative	1	75.	Flywheel	1
31.	cover	1	76.	Right decorative cover	1
32.	Tube plug	7	77.	Sheet metal	1
33.	Screw (ST4.2*19)	1	78.	Brake block	1
34.	Screw (ST4.8*16)	1	79.	Woollen block	1
35.	Belt	4	80.	Spring	1
36.	Bolt (M8*18)	1	81.	Plastic block	1
37.	Middle axle	1	82.	Plastic lid	1
38.	Belt wheel	4	83.	Plastic plug	1
39.	Elastic washer	1	84.	Bolt (M5*30)	2
40.	Casing pipe	2	85.	Lock nut (M5)	2
41.	Crank bearing	1	86.	Bolt (M5*10)	2
42.	Left decorative cover	13	87.	Elastic washer (φ5)	2
43.	Screw (ST4.2*16)	2	88.	Bolt (M10*20)	2
44.	Flat washer (φ5)	1	89.	Bolt (M5*10)	4
45.	Casing pipe	1			
	Fixing nut (M20)				

MONTAJ TALİMATLARI

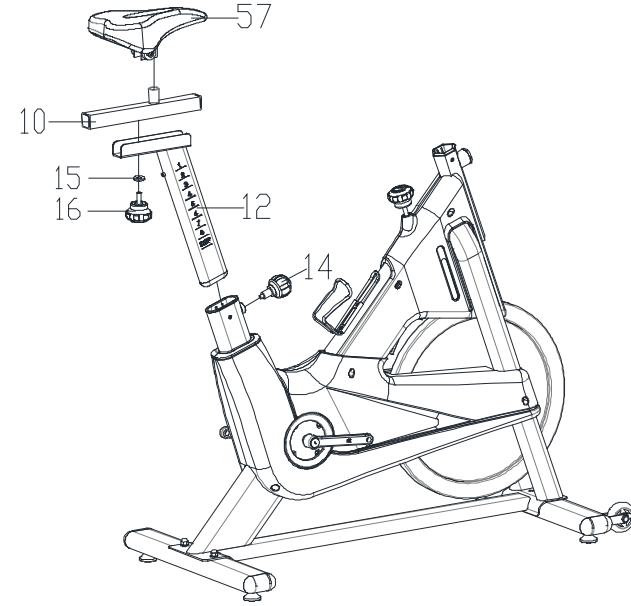
- A. Montaja başlamadan önce ekipmanın çevresinde yeterli boşluk olduğundan emin olunuz.
B. Montaj için belirlenmiş aletleri kullanınız.



1. ADIM

2 set civata M8*52(pt.3), yassı rondela Ø8 (pt.5) ve 2 adet yuvarlak somun M8 (pt.6) kullanarak ön dengeleyiciği (pt.8) ana gövdeye (pt.1) bağlayınız.

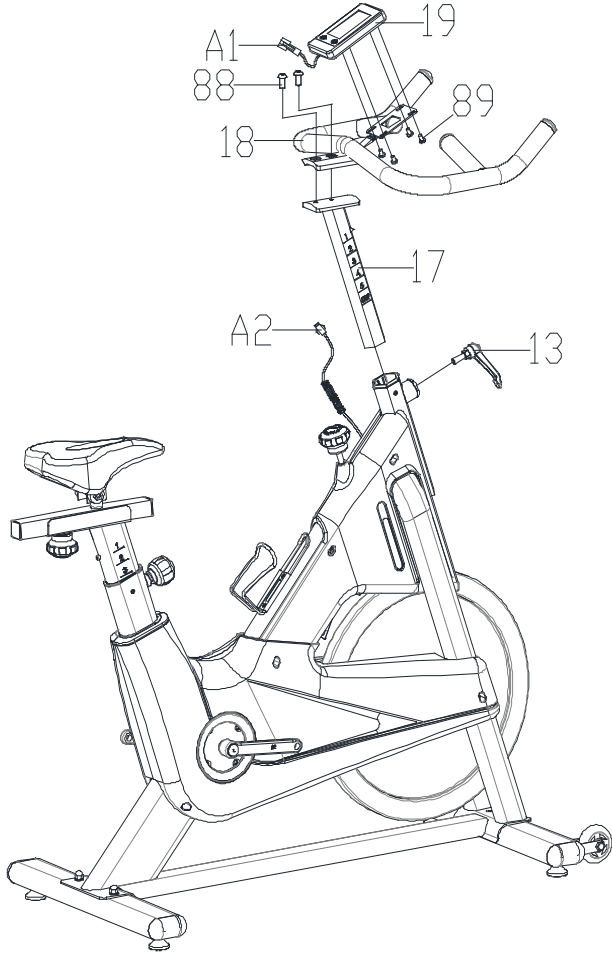
2 set civata M8*52(pt.3), yassı rondela Ø8 (pt.5) ve 2 adet yuvarlak somun M8 (pt.6) kullanarak arka dengeleyiciği (pt.2) ana gövdeye (pt.1) bağlayınız.



2. ADIM

Dikey sele direğini (pt.12) ana gövdeye takınız ve delikleri hizalayınız. Ayar düğmesi (pt.14) ile dikey sele direğini yerine oturtunuz. Ardından arzu ettiğiniz yükseklığe ayar düğmesini sıkarak sabitleyiniz.

Sele direğini (pt.10) dikey sele direğine (pt.12) sürünüz ve istenen konumda delikleri hizalayınız ardından yassı rondela (pt.15) ve kilit somun (pt.16) kullanarak monte ediniz. Son olarak seleyi (pt.57) sele direğine (pt.10) somunları sıkarak takınız.

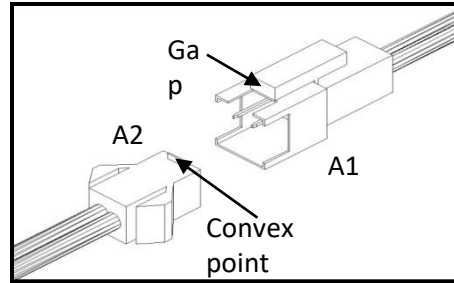


3. ADIM

Gidon direğini (pt.17) ana gövdenin üzerindeki gidon direğine sürünüz. Yay ayar düğmesinin (pt.13) tırtıklı kısmını gevşetmeniz gerekecektir. Düğmeyi geri çekiniz ve sonra istenen yüksekliğe delikleri hizalayınız. Düğmeyi açınız ve tırtıklı kısmını sıkınız.

Gidonu (pt.18) gidon direğinin (pt.17) iki adet civata (pt.88) kullanarak monte ediniz. Son olarak bilgisayarı (pt.19) bilgisayar yuvasının üzerine 4 adet civata(pt.89) kullanarak takınız.

Kablo bağlantısını yaparken dikkat ediniz, yanlış bir bağlantı zarara neden olabilir.



Bilgisayar kablosunu (A1) kablo yuvasına (A2) resimde gösterildiği gibi bağlayınız.

4. ADIM

Pedalları (pt.27L&pt.27R) doğru krank kollarına bağlayınız, (L) harfi sol ve (R) harfi sağ olarak işaretlenmiştir. Sağ pedal (27R) saat ibresi yönüne sol pedal (27L) ise saat ibresinin ters yönüne çevirilerek takılır.



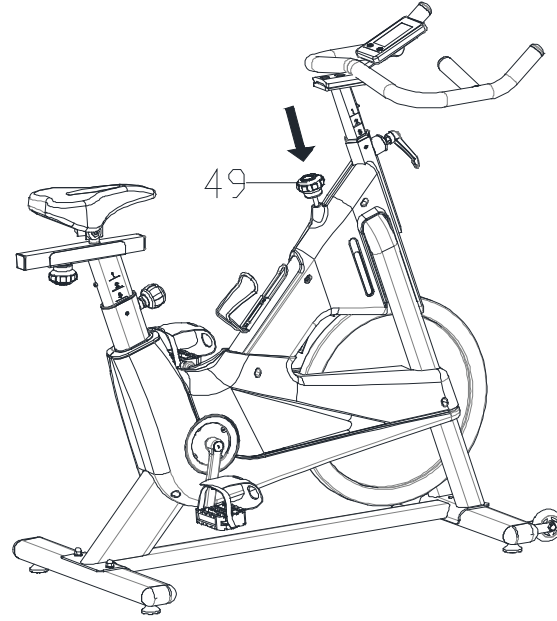


FIG.

Acil durum frenini kullanmak için acil durum ve kontrol düğmesini (# 49) aşağı doğru itiniz.



BİLGİSAYAR KULLANIM TALİMATLARI

FONKSİYON DÜĞMESİ:

MODE/ RESET	Mode düğmesine basarak fonksiyon seçimini ve ayarını onaylıyorsunuz. Reset düğmesine basarak veya 2 saniye basılı tutarak fonksiyonları yeniden ayarlayabilirsiniz.
SET	Set düğmesine basarak zaman, mesafe ve kalori değerlerini ayarlayabilirsiniz. Eğer parmağınızı düğmede basılı tutarsanız değerleri daha hızlı şekilde arttırırsınız. (Bilgisayar bekleme modunda olmalıdır.)

FONKSİYONLAR :

RPM: Egzersiz sırasında dakikada olan devri gösterir.

SPEED: Egzersiz sırasında mevcut hızı 0.0'dan 99.9 km/s kadar gösterir.

TIME: Program süresini önceden ayarlamaya gerek kalmadan hesaplar, geri sayım süresi 00:00'dan başlayarak maksimum 99:00 dakikaya kadardır.

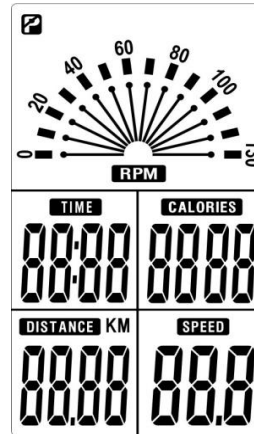
Geri sayım seçeneğini seçtiğiniz takdirde, ölçüm varsayılan zamandan 00:00'a doğru sayım yapmaya başlayacaktır. 1:00 ile 99:00 dakika arası, önceden belirlenmiş süreyi arttırmak yada azaltmak 1 dakikadır.

DISTANCE: Kat edilen mesafeyi önceden ayarlamaya gerek kalmadan hesaplar, 0.1 km'lik bir artış oranı ile 0.00'dan 99.50'e doğru sayım yapmaya başlayacaktır. Ayarlar girildiğinde, mesafe önceden ayarlanmış süre sıfırlanana 0.00 kadar hesaplanacaktır.

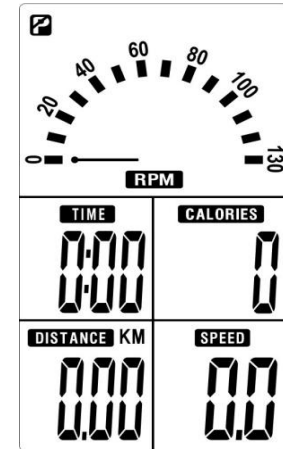
CALORIES: Harcanan kaloriyi önceden ayarlamaya gerek kalmadan hesaplar, 1 kalori'lik bir artış oranı ile 0'dan maksimum 9990'a kadar sayım yapacaktır. Ayarlar girildiğinde, kalori önceden ayarlanmış süre sıfırlanana kadar hesaplanacaktır. Önceden belirlenmiş her kalori sayımı programında, artırma veya azaltma oranı, 0 ile 9990 kalori arasında 10 kalordir .

ÇALIŞMA DÜZENİ:

1. CR2032 pilini yerleştiriniz, bilgisayar ekranı açılacaktır ardından bir (bip) sesi duyulacaktır ve "B çiziminde" olduğu gibi ana menü ekranda görünecektir.



A. Çizimi



B. Çizimi

2. Ayarlama modları ZAMAN / MESAFE / KALORİ elinizde olsun. Herhangi bir ayarlama modunda olduğunuzda örnek olarak ZAMAN ayarındaysanız, zaman değeri yanıp sönmeye başlayacaktır. Ardından "SET" düğmesine istediğiniz rakam ayarını yapmak için basınız ,son olarak teyit etmek için "MODE" düğmesine basınız. MESAFE ve KALORİ ayarları MESAFE ayarıyla aynıdır.

3. Ekran iletilen her sinyal ile, ZAMAN, MESAFE, KALORİ verileri hesaplanmaya başlayacaktır. (C. çizimi). Bir fonksiyonda hedef önceden ayarlanmışsa, egzersiz sırasında fonksiyonun mevcut rakamları sıfıra doğru sayım yapacaktır. Hedef 0'a ulaştığında, ekran 8 saniye boyunca bir ses çıkartır ve fonksiyon sıfırlanır. Ardından onaylamak ve bir sonraki ayara geçmek için "MODE" düğmesine basınız.

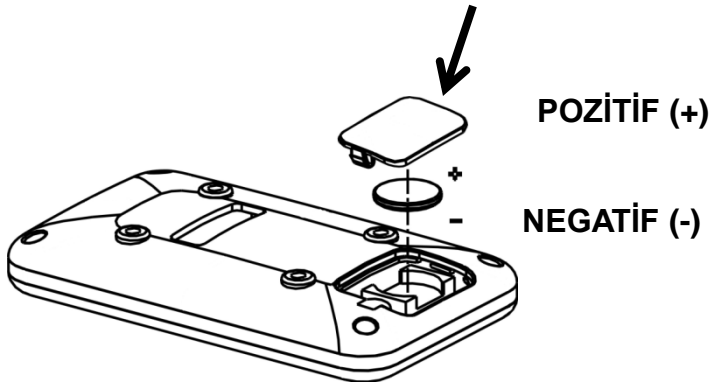
DİKKAT:

1. 4 dakika boyunca bisiklet çalışmazsa ana ekran kapanır ve bekleme moduna geçer. Herhangi bir düğmeye bastığınızda, bilgisayar verileri kaldığı yerden saymaya devam edecektir. (Pili değiştirdiğinizde bilgisayardaki veriler sıfırlanacaktır.)
2. Bilgisayar göstergesi düzgün çalışmazsa pili yeniden takınız ve bir daha deneyiniz veya değiştiriniz.



C. Çizimi

PİL AYARLARI



KONDİSYON BİSİKLETİ/ELİPTİK BİSİKLET/GARANTİSİ

Ürünün satın alındığı tarihten iki (2) yıl boyunca geçerlidir.

- Garanti herhangi bir üretim hatasını kapsar.
 - Yedek parçanın değiştirilmesi teknisyenlerin takdirine bağlıdır.
 - Montaj,kontrol tüketici tarafından karşılanır.
 - Ürünün satın alındığı tarihten 14 gün sonra teknisyen tarafından bakımı için şirket tarafından gösterilecek ücret, tüketici tarafından karşılanır.
 - Servisin olmadığı alanlarda, ürün ana servise gönderilecektir.
1. Ürün satın alındığı tarihinden itibaren 14 gün içinde gerçekleşen bir hasarda müşterinin evinden kargo ile teslim alınacaktır. Bu durumda kargo maliyetleri şirket tarafından karşılanır.
(Cihaz kaynaklı bir arıza ise).
 2. Ürünün satın alındığı tarih üzerinden 14 gün geçmesi durumunda yaşanan bir hasarda, ürün kargo şirketine müşteri tarafından ulaştırılacaktır. Ürünün kargo şirketinden servis merkezine gönderilme masrafları şirket tarafından karşılanacaktır. (Cihaz kaynaklı bir arıza ise).
- Garanti yalnızca ürünün ilk alıcısı için geçerlidir.
 - Garanti sadece ürünün (spor salonlarında, kulüplerde, ortak alanlarda değil)
 - ev ürünü olarak kullanılması durumunda geçerlidir.
 - Hasar mümkün olan en kısa süre içinde onarılır.
 - Gerek yedek parça eksikliği gerekse onarımda yaşanan gecikmeyle ilgili olarak müşteri hiçbir tazminat talebinde bulunamaz.(İstemci kaynaklı bir arıza ise)

GARANTİ, GEÇERLİ DEĞİLDİR

- Hasarın kötü kullanım veya yetersiz bakım kaynaklı olması durumunda, geçerli değildir.
 - Garanti, plastik parça, kemer, pedal, transformatör gibi sarf malzemelerin kötü kullanımdan veya başka bir nedenden dolayı zarar görmelerini kapsamaz.
 - Garanti cihazın yetkisiz kişiler tarafından onarımını veya bakımını sırasında verdiği hasarı kapsamaz.
 - Garanti kötü montajdan oluşan hasarı kapsamaz.
 - Garantinin geçerli olması için ürüne alışveriş fişinin/faturasının da eşlik etmesi gerekir.
- Yukarıdaki tüm durumlarda, teknik servisin ziyaretinin ve yedek parça masraflarının maliyeti kullanıcıya aittir.**
- Şirket ve ithalatçı yazım hatalarından sorumlu değildir.
 - Ürün, Avrupa Topluluğu'nda,(CE) pazarlama onayına sahiptir.

INTERSPORT TURKISH

Kozyatağı Mahallesi, Değirmen Sk.
No:18/19B, Nida Kule İş Merkezi KAT:24
TEL. : + 902166551000